



## **Электрокипятильник**

**AIRHOT WB-10**

**AIRHOT WB-15**

**AIRHOT WB-20**

**AIRHOT WB-30**

**AIRHOT WB-40**

**Руководство по эксплуатации и  
техническому обслуживанию.**

# Руководство по эксплуатации

## Инструкция по безопасности

Электрокипяtilьники AIRHOT работают от сети электропитания 220 В. В работе с такими устройствами следует соблюдать следующие меры безопасности:

- Не допускайте контакта кабеля питания с источниками тепла и острыми предметами;
- Не подвергайте кабель питания изгибам, запутыванию;
- Не устанавливайте прибор или другие устройства на кабеле питания;
- Все работы по чистке и ремонту рекомендуется проводить только при отключенном от сети кабеле электропитания;
- При отключении электрокипяtilьника от сети необходимо держаться за вилку сетевого кабеля во избежание разрыва или повреждения шнура;
- Запрещается использование устройства с поврежденным кабелем;
- Устройство должно быть подключено к розетке с заземлением, напряжение в сети должно соответствовать требованию к питанию устройства;
- Перед тем как вынуть вилку из розетки, необходимо выключить устройство;
- Запрещается передвигать и наклонять прибор во время работы;
- Запрещается обслуживать прибор мокрыми или влажными руками;
- Запрещается включать устройство если резервуар для воды пуст;
- Запрещается снимать крышку во время нагрева воды;
- Во избежание ожогов не прикасайтесь к горячим поверхностям прибора;
- Запрещается вносить в аппарат технические изменения.

Airhot — это широкий спектр технологического оборудования для предприятий общественного питания, ресторанов, кафе, магазинов и т.д.: профессиональные блинницы, вафельницы, фритюрницы, различные виды грилей и индукционных плит, аппараты для горячего шоколада, СВЧ печи и др. Более подробную информацию о спектре оборудования Airhot Вы найдете на сайте [www.airhot.ru](http://www.airhot.ru)

*Настоящее руководство по эксплуатации содержит информацию, актуальную на момент его издания, и может не отражать более поздние изменения. Производитель оставляет за собой право вносить любые изменения в спецификацию устройства, а также изменения в алгоритмы управления.*



## Назначения электрокипятильника

Электрокипятильники AIRHOT предназначены для быстрого получения кипяченой воды и обслуживания большого количества людей. Они оптимальны на линиях раздачи в кафе, барах, ресторанах, закусочных, столовых, на предприятиях общественного питания, в детских садах, школах, офисах, в медицинских заведениях. Электрокипятильники заливного типа изготовлены из нержавеющей стали и снабжены аварийным термостатом и индикатором нагрева.

### Конструкция



- (1) Крышка
- (2) Ручка ёмкости
- (3) Ёмкость для воды
- (4) Регулятор температуры
- (5) Основание
- (6) Спускной кран
- (7) Указатель уровня воды

## Эксплуатация

1. Установите устройство на твердую ровную поверхность, способную выдержать вес устройства.
2. Откройте крышку и залейте воду. Убедитесь, что уровень воды не превышает максимальную отметку (FULL).
3. Вставьте вилку кабеля питания в розетку.
4. Нажмите на кнопку «ВКЛ», загорится контрольный индикатор, вода начнет нагреваться. Когда вода закипит снова загорится световой индикатор. Включится режим поддержания температуры воды.
5. Время кипения напрямую зависит от количества воды в устройстве, также, температуры воды во время включения устройства.
6. Необходимо регулярно проверять уровень воды во избежание выхода устройства из строя из-за небольшого количества воды.
7. Чтобы набрать горячую воду из ёмкости, потяните краник на себя и держите его до наполнения чашки или стакана. Отпустите краник и он автоматически закроется.
8. Для выключения устройства нажмите кнопку «ВКЛ/ВЫКЛ», вытащите вилку кабеля электропитания из розетки.

**Внимание!** Устройство оснащено функцией предотвращения выпаривания. Данная функция срабатывает автоматически, предохранитель нагревательного элемента отключит устройство.

**Внимание!** Контролируйте постоянно уровень воды в устройстве. Прибор устроен так, что в нём остается примерно около 1 литра воды. Для слива воды кипятильник требуется наклонить.

## Очистка и ежедневное обслуживание

1. Перед проведением работ по очистке и техническому обслуживанию отключите устройство и дождитесь пока оно остынет.
2. Протрите кипятильник с внешней стороны влажной тряпкой, затем, вытрите его досуха полотенцем.
3. Помойте ёмкость изнутри теплой водой и моющим средством для мытья посуды, затем промойте её чистой водой.
4. Для того, чтобы почистить краник, следует налить в ёмкость чистую воду и пропустить через краник.
5. Запрещается пользоваться абразивными средствами для очистки, которые могут поцарапать прибор.

**Внимание!** Прибор не предназначен для прямого опрыскивания водяной струей! Не применяйте водяную напорную струю для очистки прибора!

## Устранение накипи

Плохие условия водоснабжения могут привести к образованию накипи. Накипь является причиной более длительного нагрева и может привести к повреждению прибора.

1. Используйте средства для устранения накипи для приготовления раствора.
2. Вскипятите раствор.
2. Часть раствора пропустите через краник устройства.
3. Повторите кипячение раствора 2-3 раза.
4. Оставьте прибор на некоторое время для остывания.
5. Вылейте раствор после очистки от накипи и основательно сполосните ёмкость свежей водой несколько раз.

**Внимание! Во избежании образования отложений, используйте фильтрованную воду.**

## Комплектация

В комплект поставки прибора входят:

Электрокипяtilьник 1шт.

Руководство по эксплуатации 1шт.

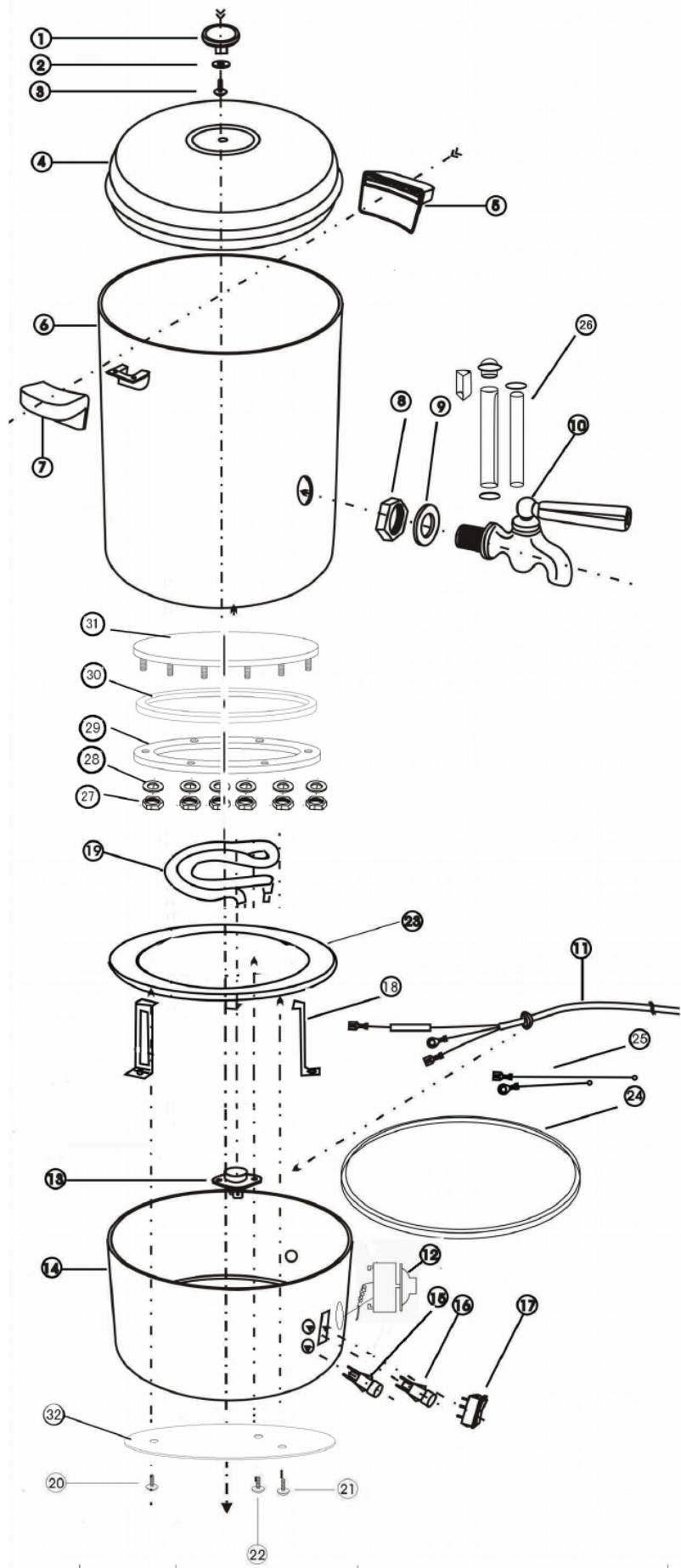
Упаковка 1шт.

## Гарантийные обязательства

Гарантийный срок составляет 12 месяцев со дня поставки при соблюдении владельцем условий эксплуатации, изложенных в настоящем Руководстве. За нарушение работоспособности электрокипяtilьника вследствие неправильной эксплуатации, а так же из-за механических повреждений, производитель ответственности не несет.

## Технические характеристики

| Модель                     | WB-10       | WB-15       | WB-20       | WB-30       | WB-40       |
|----------------------------|-------------|-------------|-------------|-------------|-------------|
| Объем резервуара, л        | 10          | 15          | 20          | 30          | 40          |
| Температурный диапазон, С° | 30-95С°     |             |             |             |             |
| Мощность, кВт              | 2,0         | 2,5         | 2,5         | 2,5         | 2,5         |
| Напряжение, В              | 220         |             |             |             |             |
| Габариты, мм               | 275x275x535 | 325x325x605 | 325x325x670 | 400x400x530 | 400x400x640 |
| Вес, кг                    | 2,4         | 3           | 3,8         | 4,8         | 5,2         |



## Детализировка

| №        | Наименование                      |                            |
|----------|-----------------------------------|----------------------------|
|          | RUS                               | ENG                        |
| 1        | Ручка крышки                      | Handle of lid              |
| 2        | Шайба                             | Washer                     |
| 3        | Винт                              | Screw                      |
| 4        | Крышка                            | Lid                        |
| 6        | Ручка                             | Handle                     |
| 5,7      | Емкость                           | Inner pot                  |
| 8        | Пробка                            | Tap nut                    |
| 9        | Герметичное кольцо                | Sealed ring                |
| 10       | Кран                              | Tap                        |
| 11       | Кабель питания                    | Power cord                 |
| 12       | Термостат 30-105°C                | Thermostat 30-105°C        |
| 13       | Термостат 135°C                   | Thermostat 135°C           |
| 14       | Основание                         | Base                       |
| 15       | Индикатор поддержания температуры | Keep warm indicator        |
| 16       | Индикатор нагрева                 | Heating indicator          |
| 17       | Разъём питания                    | Power                      |
| 18       | Подпора                           | Stand                      |
| 19       | Нагревательная труба              | Heating tube               |
| 20,21,22 | Винт                              | Srcew                      |
| 23       | Обод                              | Rim                        |
| 24       | Кольцо                            | Ring                       |
| 25       | Внутренний провод                 | Internal wire              |
| 26       | Указатель уровня воды в сборе     | Water level assy           |
| 27       | Шестигранная гайка                | Hexagon nut                |
| 28       | Уплотнительная прокладка          | Cushion nut                |
| 29       | Пластина                          | Plate                      |
| 30       | Прокладка                         | Gasket                     |
| 31       | Нижняя нагревающая пластина       | Heating inner bottom plate |
| 32       | Нижняя пластина                   | Sealing bottom plate       |
| 33       | Внутренняя нижняя пластина        | Outer bottom plating       |