

РОССИЯ  
ООО «ЭЛИНОКС»



АППАРАТ ШОКОВОЙ  
ЗАМОРОЗКИ  
ШОК - - 1/1

РУКОВОДСТВО ПО ЭКСПЛУАТАЦИИ

**ЕАС**

## **ВВЕДЕНИЕ**

### **ВНИМАНИЕ!**

Руководство должно быть обязательно прочитано перед пуском аппарата шоковой заморозки ШОК-3-1/1, ШОК-4-1/1, ШОК-6-1/1 и ШОК-10-1/1 в работу пользователем, ремонтниками и другими лицами, которые отвечают за транспортирование, его установку, пуск в эксплуатацию, обслуживание и поддержание в рабочем состоянии.

Руководство должно находиться в доступном для пользователя месте и хранится весь срок службы изделия.

Настоящее руководство включает в себя паспортные данные.

## **1. Назначение**

Аппарат шоковой заморозки ШОК-3-1/1, ШОК-4-1/1, ШОК-6-1/1 и ШОК-10-1/1 (далее - ШОК или аппарат) предназначен для быстрого охлаждения и замораживания различных пищевых продуктов для дальнейшего их хранения.

Главное отличие технологии шоковой заморозки от существующих методов охлаждения и заморозки продуктов - это высокая скорость охлаждения, позволяющая избежать размножение бактерий, и постоянный контроль температуры. При этом значительно снижаются потери массы продукта, образующиеся в результате испарения жидкости (усушки продукта), характерные для стандартных методов охлаждения. Сохраняются витамины и питательные вещества, пищевая ценность и вкусовые качества.

Эксплуатация аппарата допускается при температуре окружающего воздуха до плюс 42°C, относительной влажности от 40 до 70%.

Сертификат соответствия требованиям ТР ТС 004/2011 «О безопасности низковольтного оборудования», ТР ТС 010/2011 «О безопасности машин и оборудования», № ТС RU С-RU.MX11.B.XXXXXX действительна по ХХ.ХХ.20ХХ. Выдан органом по сертификации АНО «ЦЕНТР ИСПЫТАНИЙ И СЕРТИФИКАЦИИ «СОЮЗ» (аттестат рег. № RA.RU.11 MX11, дата внесения в Реестр 21.12.2015)

Декларация о соответствии ТР ТС 020/2011 «Электромагнитная совместимость технических средств»: ТС № RU Д-RU.MX11.B.XXXXXX действительна по ХХ.ХХ.20ХХ

На предприятии действует сертифицированная система менеджмента качества в соответствии требованиям ИСО 9001:2008. Регистрационный номер сертификата 73 100 3466 действителен по 16.01.2017 г.

## 2. Технические характеристики

Таблица 1

Наименование параметров	Значение параметров			
	ШОК-3-1/1	ШОК-4-1/1	ШОК-6-1/1	ШОК-10-1/1
1 Полезный объем камеры, м <sup>3</sup> , не менее	0,14		0,22	0,33
2 Температура воздуха полезного объема, °С	Не выше -25		Не выше -25	Не выше -35
3 Температура охлаждения продукта, °С	от плюс 90 до плюс 3			
4 Время для охлаждения, мин	90			
5 Температура замораживания продукта, °С	от плюс 90 до минус 18			
6 Время для замораживания, мин	240			
7 Количество полок в камере, шт.	3	4	6	10
8 Масса продукта для охлаждения, кг	20		30	42
9 Масса продукта для замораживания, кг	12		18	25
10 Потребление электроэнергии за сутки (для охлаждения и хранения), кВт•ч, не более	1,3		1,5	1,7
11 Род тока	переменный, однофазный			
12 Напряжение, В	230			
13 Частота, Гц	50			
14 Установленный номинальный ток в амперах, не более: - холодильного агрегата; - электродвигателей испарителей; - эл. маг. клапан; - лампы освещения - термощуп (3,3А при 24В) - максимальный в установившемся режиме	3,84 0,32 0,06 0,35 0,35 4,92	3,7 0,32 0,06 0,375 0,35 4,81	8,24 <small>2x0,32=0,64</small> 0,06 0,375 0,35 9,7	
15 Номер хладагента	R404A (R125-44%, R134a-4%, R143a-52%)			
16 Общая масса заправленного хладагента, кг, не более	1,3		1,5	1,7
17 Габаритные размеры; мм, не более длина глубина высота	800 890 1020	800 890 1325	800 890 1590	
18 Масса, кг, не более	115		150	182
19 Срок службы, лет	12			

## 3. Комплект поставки

Таблица 2

Наименование	Количество, шт.
Шкаф	1
Направляющая - решетка	2
Руководство по эксплуатации	1
Паспорт на холодильный агрегат	1
Гастроемкость GN 1/1 - 40	по отдельному заказу
Пакет полиэтиленовый	1
Емкость для сбора талой воды	1
Упаковка	1

## 4. Устройство и принцип работы изделия

Аппарат шоковой заморозки коробчатой формы. Между внутренней и наружной стенкой залита полиуретановая пена высокой плотности. Холодильный агрегат расположен снизу. Для обеспечения теплоизоляции холодильного шкафа двери снабжены уплотнителем с магнитной вставкой. Внутри шкафа расположен воздухоохладитель с вентилятором(и), что обеспечивает равномерное распределение температуры внутри полезного объема. В полезном объеме предусмотрены направляющие-решетки для укладки габаритностей GN 1/1-40 или противней 600x400 с продуктами массой до 25 кг (для ШОК-10), 18 кг (для ШОК-6), 12 кг (для ШОК-3, и ШОК-4) для заморозки, и до 42 кг (ШОК-10), 30 (ШОК-6) и 20 (ШОК-3 и ШОК-4) для охлаждения в герметичной упаковке.

Шнур с вилкой, для подключения к сети, расположен в нижней части холодильного шкафа.

Холодильный агрегат представляет собой заполненную хладагентом R 404A (R125-44%, R134a-4%, R143a-52%) замкнутую герметичную систему, состоящую из холодильного агрегата, испарителя и терморегулируемого вентиля.

Для постоянного измерения температуры в камере служит термочувствительный датчик, который закреплен на вентиляторе воздухоохладителя.

Работой холодильного агрегата управляет контроллер. Контроллер предназначен для поддержания заданной температуры в охлаждаемом объеме. При достижении заданной температуры в камере или по щупу (в зависимости от выбранного режима), контроллер отключает электродвигатель компрессора, при повышении температуры выше установленной - включает его.

Контроллером предусмотрена оттайка испарителя (см. подпункт 5 пункта 9.1.4. «Рабочие программы» данного руководства), либо принудительная оттайка испарителя (см. подпункт 6 пункта 9.1.4. «Рабочие программы» данного руководства). Оттайка осуществляется горячим газом компрессора. Для удаления талой воды из испарителя предусмотрен дренажный шланг, который выводится под шкаф в емкость для сбора воды. Емкость должна быть объемом не менее 3-х литров и иметь высоту не более 50 мм (емкость для сбора талой воды входит в комплект поставки). Порядок настройки контроллера указан в руководстве по эксплуатации цифровой панели управления.

## 5. Указание мер безопасности

По способу защиты человека от поражения электрическим током аппарат относится к 1 классу по ГОСТ МЭК 60335-1-2008.

К обслуживанию аппарата шоковой заморозки допускаются лица, прошедшие технический минимум по эксплуатации и технике безопасности при работах с холодильными установками и изучившими настоящее руководство по эксплуатации.

**«ВНИМАНИЕ! Изделие не предназначено для использования лицами (включая детей) с пониженными физическими, психическими или умственными способностями, или при отсутствии у них опыта или знаний, если они не находятся под контролем или не проинструктированы об использовании изделия лицом, ответственным за их безопасность. Дети должны находиться под присмотром для недопущения игры с изделием.**

## **ЗАПРЕЩАЕТСЯ ХРАНИТЬ ВНУТРИ ИЗДЕЛИЯ ВЗРЫВООПАСНЫЕ ВЕЩЕСТВА И ПРЕДМЕТЫ, ТАКИЕ КАК АЭРОЗОЛЬНЫЕ БАЛЛОНЫ С ВОСПЛАМЕНЯЮЩИМИСЯ СМЕСЯМИ**

При работе с аппаратом шоковой заморозки необходимо соблюдать следующие правила техники безопасности:

- не включать аппарат без заземления (розетка должна иметь клемму заземления, подключенную к контуру заземления);
- санитарную обработку производить только при обесточенном холодильном аппарате, вынув вилку шнура питания из розетки;
- периодически проверять исправность электропроводки и заземляющего устройства;
- при обнаружении неисправностей вызывать электрослесаря;
- при повреждении шнура питания и замене светодиодного светильника (при его повреждении или перегорании), во избежание опасности, его должен заменить изготовитель или его агент, или аналогичное квалифицированное лицо;
- запрещается подключение аппарата через удлинители, не имеющие заземляющего провода
- запрещается подключение аппарата через удлинители, если сечение проводов удлинителя менее 1,5 кв. мм.
- номинальное поперечное сечение шнура питания не должно быть не менее марок ПВС-ВП 3х1,5-250-81-10-1,7;
- электропитание аппарат должен быть подключен к сети питания через автоматический выключатель с комбинированной защитой типа ВАК 2-16 А/10 МА для всех марок ШОК;
- если появятся какие-либо признаки ненормальной работы аппарата или обнаружатся неисправности в электрической части (нарушение изоляции проводов, обрыв заземляющего провода и др.), эксплуатирующему персоналу следует немедленно отключить аппарат от сети, вынув вилку шнура питания из розетки, и вызвать механика.

При несоблюдении указанных требований предприятие-изготовитель ответственности за электробезопасность не несет.

- при обнаружении значительной утечки хладагента немедленно отключить аппарат шоковой заморозки, включить вентиляцию или открыть окна и двери для проветривания помещения, при этом запрещается курить и пользоваться открытым пламенем;

**КАТЕГОРИЧЕСКИ ЗАПРЕЩАЕТСЯ ПЕРСОНАЛУ, ЭКСПЛУАТИРУЮЩЕМУ АППАРАТ, ПРОИЗВОДИТЬ РЕМОНТ И РЕГУЛИРОВКУ ХОЛОДИЛЬНОЙ МАШИНЫ.**

**ВНИМАНИЕ!** Демонтаж и разгерметизацию элементов холодильной системы следует производить только после слива хладагента в специальную емкость, не допуская его утечки в атмосферу

- включать аппарат шоковой заморозки только после устранения неисправностей.

**«ВНИМАНИЕ! Не загораживайте вентиляционные отверстия, расположенные в корпусе аппарата шоковой заморозки».**

**«ВНИМАНИЕ! Не используйте механические устройства или другие средства для чистки снеговой шубы на воздухоохладителе, что может привести к заминанию ламелей».**

**«ВНИМАНИЕ! Не допускайте повреждения трубопроводов.**

**«ВНИМАНИЕ! В случае, если аппарат был прислонен к стене время охлаждения увеличится на 20%.**

**«ВНИМАНИЕ! Демонтаж и разгерметизацию элементов холодильной системы следует производить только после слива хладагента в специальную емкость, не допуская его утечки в атмосферу».**

**«ВНИМАНИЕ! Перед установкой щупа в продукт обильно смазать жало говяжьим жиром.**

**«ВНИМАНИЕ! При установке щупа в продукт необходимо оставлять зазор между продуктом и ручкой щупа, для предотвращения примерзания ручки к продукту.**

**«ВНИМАНИЕ! Нельзя включать подогрев щупа вхолостую, без продукта; при работе щуп держать только за рукоятку; после извлечения щупа из продукта, сразу установить его в кронштейн».**

После завершения цикла оттайки щупа, его необходимо извлечь в течении 10 секунд.

## 6. Подготовка аппарата к работе

Распаковка, установка и испытание аппарата шоковой заморозки производится специалистами по монтажу и ремонту оборудования для предприятий общественного питания и торговли.

После проверки состояния упаковки, распаковать аппарат шоковой заморозки, произвести внешний осмотр и проверить комплектность в соответствии с таблицей 2.

Перед установкой аппарата шоковой заморозки на предусмотренное место необходимо снять защитную пленку со всех поверхностей, покрытых пленкой. Необходимо следить за тем, чтобы аппарат был установлен в сухом, хорошо проветриваемом помещении. Изделие не должно подвергаться солнечному облучению. Не допускается установка аппарата вблизи отопительных приборов, расстояние до которых должно быть не менее 2 м. Зазор между стеной помещения и аппаратом должен быть не менее 300 мм. Перекрывать зазор запрещается, т. к. недостаток циркуляции воздуха ухудшает охлаждение конденсатора и работу холодильного агрегата. Аппарат должен устанавливаться на ровной горизонтальной поверхности.

Установку аппарата шоковой заморозки проводить в следующем порядке:

- первоначальная чистка аппарата должна быть произведена после распаковки. Аппарат вымыть водой с мылом, просушить и установить внутрь на свои места полки.

- установить аппарат на соответствующее место;

- с помощью регулируемых по высоте ножек установить аппарат шоковой заморозки с небольшим наклоном ( $4...0^\circ$ ) от вертикали в сторону задней стенки, для более плотного прилегания уплотнительного профиля к дверному проему;

- проверить переходное сопротивление между заземляющим зажимом и доступными металлическими частями аппарата шоковой заморозки, которое должно быть не более 0,1 Ом;

- проверить наличие в розетке заземляющего проводника (розетка должна иметь клемму заземления, подключенную к контуру заземления);

- провести ревизию электрических соединений и подтянуть, при необходимости, контактные соединения токоведущих частей аппарат шоковой заморозки, (винтовых и безвинтовых зажимов);

Номинальное поперечное сечение шнура питания не должно быть не менее марок ПВС-ВП 3х1,5-250-81-10-1,7.

Нельзя ставить аппарат, вблизи источников тепла.

После установки провести пуск и опробование аппарата шоковой заморозки, в соответствии с требованиями раздела 9.

Сдача в эксплуатацию смонтированного изделия оформляется актом по установленной форме, который подписывается представителями ремонтно-монтажной организации и администрацией предприятия общественного питания.

## 7. Возможные неисправности и методы их устранения

При возникновении неисправностей необходимо вызвать механика из уполномоченной поставщиком (продавцом) оборудования специализированной сервисной организации.

Возможные неисправности и способы их устранения представлены в табл.3.

**«ВНИМАНИЕ! Все проводимые замены производить только после отключения шкафа от сети питания, вынув вилку шнура питания аппарата из розетки».**

Таблица 3

Наименование неисправностей	Вероятная причина	Методы устранения
При включении выключателя «Сеть» не включается контроллер	Отсутствие напряжения в сети. Неисправна вилка, либо питающий шнур Неисправен контроллер.	Проверить напряжение в сети. Проверить шнур с вилкой, при необходимости заменить. Заменить контроллер.
Электродвигатель агрегата не включается. Контроллер работает, сигнальная лампа горит	Неисправен агрегат	Заменить агрегат
Агрегат работает без останова	Неисправен контроллер. Неисправен датчик температуры.	Проверить контроллер и датчик температуры, при необходимости заменить.
Отсутствует оттайка	Неисправен соленоидный клапан оттайки	Заменить соленоидный клапан





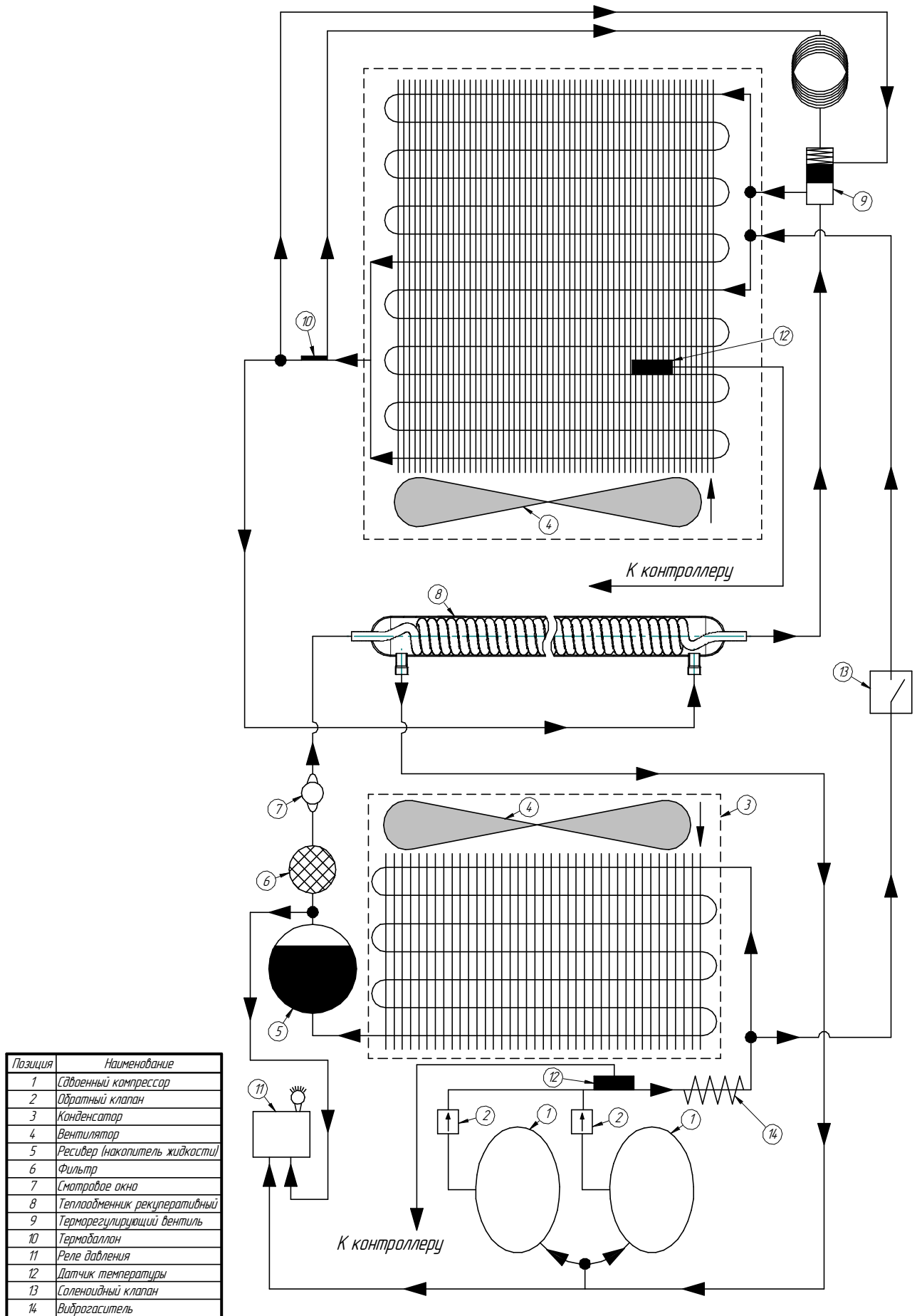


Рис. 2 Принципиальная схема системы охлаждения

## 9. Состав изделия и функционирование.

ШОК состоит из:

- холодильной камеры со штампованным дном и отверстием для слива конденсата, закруглениями на задней стенке;
- демонтируемых направляющих, выполненных из стальной нержавеющей проволоки AISI 304, для поперечной установки как гастроемкостей GN1/1 так и для установки кондитерских противней 400x600 мм. Количество устанавливаемых гастроемкостей – GN 1/1x40 – 10 штук (ШОК-10-1/1), 6 штук (ШОК-6-1/1) и 4 штуки (ШОК-4-1/1);
- двухконтурный испаритель с двумя скоростными вентиляторами, расположенный на задней стенке, и с открывающейся защитной передней панелью на петлях для выполнения полной чистки;
- холодильный агрегат;
- контроллер;
- регулируемые по высоте ножки;
- доводчик двери с фиксацией в положении 90 градусов;
- трехзонный щуп, вставляемый в продукты питания;
- внутреннее светодиодное освещение - включается при открывании двери;
- теплообменник;
- терморегулирующий вентиль;
- реле давления;
- датчики температуры;
- соленоидный клапан;
- поддон для слива конденсата;
- герконовый датчик открытия двери.

В ШОК предусмотрены следующие выполняемые функции, органы управления и индикации:

- включение/режим ожидания/выключение ШОК.
- режим выключения "SLEEP" - оборудование включено в сеть, но не выполняет никаких действий в данный момент. Индикация производится красным светодиодом в левой части панели.
- режим ожидания "STOP" - оборудование включено в сеть, в этом режиме можно выбирать и запускать рабочие программы. При этом на индикаторах 1,2,3 (рис. 3) показываются соответствующие значения.
- режим работы "WORK" - устройство включено в сеть и выполняет одну из запущенных программ. Индикация производится зеленым светодиодом в правой части панели и желтым обозначается текущий шаг программы.

Если прибор выключить в режиме "WORK" или "STOP" и затем снова включить его в сеть, он запомнит предыдущие рабочие уставки и начнет работу с возврата к ним;

- остановка циркуляции воздуха через испаритель при открывании двери;
- включение/отключение освещения;
- отображаемые параметры: а) время понижения температуры, б) температура в камере, в) температура, измеряемая термощупом, г) температура испарителя, д) температура конденсатора;

- оттайка горячим газом (оттайка компрессором).

Все операции осуществляются автоматически или настраиваются оператором вручную.

При скоростном охлаждении по температуре цикл заканчивается при достижении  $+3^{\circ}\text{C}$  в продукте, а при скоростном замораживании - при достижении в продукте минус  $18^{\circ}\text{C}$ . По окончании каждого цикла раздается акустический сигнал;

- обнаружение аномальной работы, сигнализируя любое отклонение;
- автоматический переход в режим хранения после режима охлаждения/заморозки.

Внимание! Из-за конструктивных особенностей термощупа разница по показаниям контроллера температуры в камере и температуры в продукте по щупу может различаться в пределах  $\pm 7^{\circ}\text{C}$ . Данное отклонение не влияет на работу изделия в режимах заморозка по времени и заморозка по температуре продукта.

Внимание! Во время разморозки испарителя возможно увеличение уровня шума.  
Основные режимы работы ШОК:

- ускоренная заморозка по заданной температуре и дальнейшее хранение продуктов;
- ускоренная заморозка по заданному времени и дальнейшее хранение продуктов;
- деликатная заморозка по заданной температуре и дальнейшее хранение продуктов;
- деликатная заморозка по заданному времени и дальнейшее хранение продуктов.
- ускоренное охлаждение по заданной температуре и дальнейшее хранение продуктов;
- деликатное охлаждение по заданной температуре и дальнейшее хранение продуктов;

## 9.1. Руководство по эксплуатации цифровой панели 38ПКА\_d22

### 9.1.1. Вводная часть

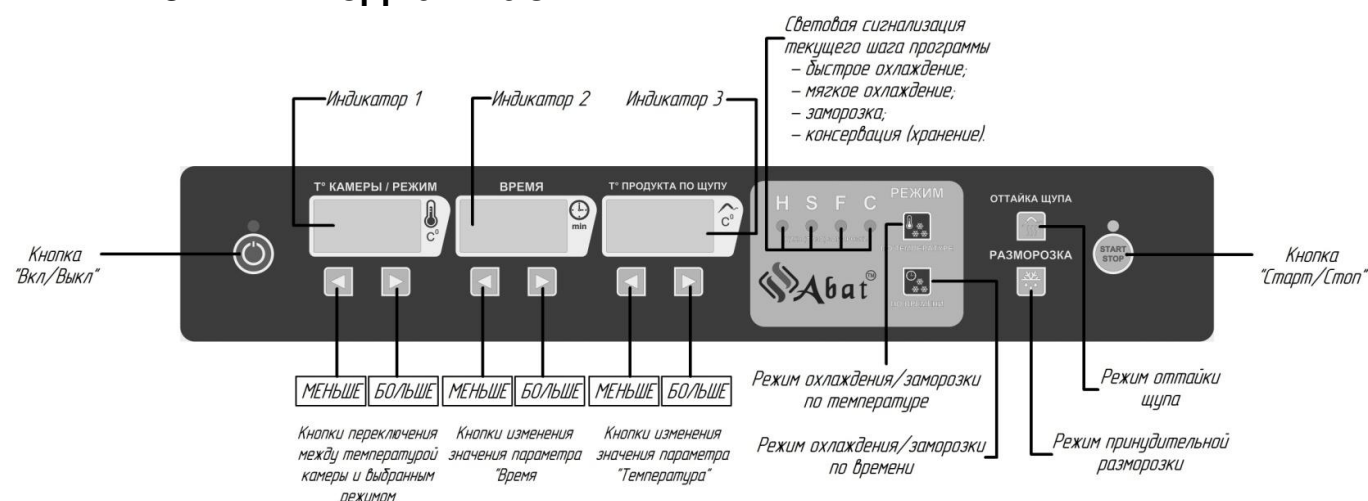


Рис.3 Расположение органов управления на панели

В ШОК предусмотрены следующие выполняемые функции, органы управления и индикации:

Выключение/режим ожидания/работа.

Режим выключения "SLEEP" - оборудование включено в сеть, но не выполняет никаких действий в данный момент. Индикация производится красным светодиодом в левой части панели, контроллер не реагирует на единичные нажатия кнопок. При нажатии кнопки «вкл/выкл» в течении 3 сек, контроллер переходит в состояние "STOP".

Режим ожидания "STOP" - оборудование включено в сеть, в этом режиме можно выбирать и запускать рабочие программы. При этом на индикаторах 1,2,3 показываются соответствующие значения. В состоянии STOP контроллер реагирует на все кнопки. Если возникает ошибка – пуск работы невозможен. При нажатии кнопки «СТАРТ/СТОП» в течении 3 сек, контроллер переходит в состояние "WORK".

Режим работы "WORK" - устройство включено в сеть и выполняет одну из запущенных программ. Индикация производится зеленым светодиодом в правой части панели и желтым обозначается текущий шаг программы.

Если прибор выключить в режиме "WORK" или "STOP" и затем снова включить его в сеть, он запомнит предыдущие рабочие уставки и начнет работу с возврата к ним;

Если в режиме STOP открыта дверь, то на Индикаторе 1 выводится сообщение «d-r», включается освещение камеры, запуск программ кнопкой «СТАРТ/СТОП» невозможен.

### 9.1.2. Индикация

На Индикаторе 1 отображается - текущая температура в камере/выбранный режим/код ошибки через мигание (1 сек, 1 сек). Переключения производится кнопками "больше" и "меньше" индикатора 1.

На Индикаторе 2 – уставка по времени, если выбран режим "BP", "BPd" при этом на индикаторе отображается горящая точка, в противном случае пустой (в режимах "ot", "td" до пуска). В режиме заморозке по времени отображается прошедшее/оставшееся (оставшееся с мерцающей точкой) время, переключение производится кнопками "больше" и "меньше" индикатора 2.

На Индикаторе 3 – текущая температура щупа (максимальное значение из 3 точек). В режиме заморозке по температуре изменение уставки производится кнопками "больше" и "меньше" индикатора 3, при этом на индикаторе 3 отображается горящая точка.

### 9.1.3. Контрольное измерение температур по датчикам:

Для контрольного отображения всех температур необходимо зажать кнопки «ИНДИКАТОР 3 МЕНЬШЕ» и «ИНДИКАТОР 3 БОЛЬШЕ» одновременно в течении 3-х сек. При этом на Индикаторе 1 отображается «SYS». На индикаторе 2 выводится наименование параметра (см. табл.), на индикаторе 3 - значение параметра. Кнопками «ИНДИКАТОР 3 МЕНЬШЕ» и «ИНДИКАТОР 3 БОЛЬШЕ» происходит смена отображаемого параметра. Выход происходит по истечении 10 сек бездействия или при нажатии отличной от кнопок «ИНДИКАТОР 3 МЕНЬШЕ» и «ИНДИКАТОР 3 БОЛЬШЕ».

Таблица 4

Наименование	Обозначение	Отображение на Индикаторе 2
Щуп	t° щупа в 1 точке	St1
Щуп	t° щупа во 2 точке	St2

Щуп	t° щупа в 3 точке	St3
Камера	t° камеры	roo
Испаритель	t° испарителя	EUA
Конденсатор	t° конденсатора	Con

#### 9.1.4. Рабочие программы

#### Изменение параметров (установок) в режимах «заморозка по времени» и «заморозка по температуре».

При нажатии кнопки режима заморозки по времени или по температуре на Индикаторе 1 отображается обозначение “BP”, “BPd”, “ $^{\circ}t$ ”, “ $^{\circ}td$ ”, соответствующее режиму:

- BP - ускоренная заморозка по заданному времени и дальнейшее хранение продуктов, загорается только первый светодиод световой сигнализации текущего шага программы и в конце цикла последний;
- BPd - деликатная заморозка по заданному времени и дальнейшее хранение продуктов, переключение светодиодов происходит согласно текущему шагу программы;
- $^{\circ}t$  - ускоренная заморозка или охлаждение по заданной температуре и дальнейшее хранение продуктов, загорается только первый светодиод световой сигнализации текущего шага программы и в конце цикла последний;
- $^{\circ}td$  - деликатная заморозка или охлаждение по заданной температуре и дальнейшее хранение продуктов, переключение светодиодов происходит согласно текущему шагу программы.

Изменяемый параметр на Индикаторе 2 или Индикаторе 3 обозначается точкой справа. Кнопками «меньше» или «больше» устанавливается значение установки для выбранного режима.

При единичном нажатии кнопки «меньше» или «больше» показание изменяется на единицу. При удержании кнопки (более 1 с.) «меньше» или «больше» показание изменяется на число кратное пяти (например: 22,23, 25, 30 и т.д.).

Если в течение 15 минут не нажимается ни одна из кнопок изменяемого параметра, контроллер возвращается в состояние «SLEEP».

В память записывается последнее измененное значение по кнопке "Старт/Стоп".

**«ВНИМАНИЕ! Здесь и далее наименование буквенно – цифровых обозначений (A1-A16, b1-b7, C1-C3, d1-d6, E1-E11) и их значения относятся к Таблице 7».**

##### 1. Режим «Заморозка по времени».

При работе с режимом «Заморозка по времени» алгоритм работы завершается после истечения заданного времени, при этом в процессе заморозки температура в камере должна поддерживаться равной заданной A3; в случае выбора режима «Деликатная заморозка по времени» температура в камере поддерживается A5 до достижения температуры по щупу 0°C, далее поддерживается температура в камере A3.

Выбираем режим заморозки по времени кнопкой «ЗАМОРОЗКА ПО ВРЕМЕНИ», при этом на индикаторе 1 отображается «BP», при повторном нажатии «BPd» (мягкий/деликатный режим).

### 1.1. «ВР» (заморозка по времени):

Кнопками «ИНДИКАТОР 2 МЕНЬШЕ» и «ИНДИКАТОР 2 БОЛЬШЕ» устанавливается выбранное время работы режима заморозки в диапазоне 0...А9 мин с дискретностью 1 минута.

#### ПОРЯДОК РАБОТЫ:

##### РЕЖИМ «Заморозка по времени»

- 1.1.1. Вставить вилку шнура питания аппарата в розетку.
- 1.1.2. Включить автоматический выключатель в стационарной проводке. При этом аппарат находится в режиме «SLEEP» и на панели управления аппарата загорается красный светодиод над кнопкой «Вкл/Выкл».
- 1.1.3. Нажать кнопку «Вкл/Выкл». При этом аппарат переходит в режим ожидания «STOP», на панели управления гаснет красный светодиод и загорается зеленый светодиод над кнопкой «Старт/Стоп».
- 1.1.4. Нажать кнопку «ЗАМОРОЗКА ПО ВРЕМЕНИ», пока на индикаторе 1 не появится «ВР».
- 1.1.5. Кнопками «ИНДИКАТОР 2 МЕНЬШЕ» и «ИНДИКАТОР 2 БОЛЬШЕ» на панели управления установить выбранное время работы режима заморозки в диапазоне 0...А9 мин с дискретностью 1 минута.
- 1.1.6. Нажать кнопку «Старт/Стоп». При этом аппарат перейдет в режим работы «WORK». На панели управления погаснет зеленый светодиод и загорится индикатор Н (быстрое охлаждение). Во время заморозки ИНДИКАТОР 1 будет показывать «ВР», также нажатием кнопки «ИНДИКАТОР 1 МЕНЬШЕ» можно посмотреть температуру в камере аппарата. ИНДИКАТОР 2 будет показывать оставшееся время заморозки. ИНДИКАТОР 3 будет показывать текущую температуру щупа.
- 1.1.7. По истечении установленного времени погаснет индикатор Н и загорится индикатор С (консервация/хранение), погаснет зеленый светодиод. На ИНДИКАТОРЕ 1 появится End, на ИНДИКАТОРЕ 2 – 0, на ИНДИКАТОРЕ 3 текущая температура по щупу. В режиме хранения аппарат поддерживает температуру в камере от -14°C до -18 °C.
- 1.1.8. Для выключения аппарата или выбора нового режима нажать кнопку «Старт/Стоп». Шкаф перейдет в режим «STOP».
- 1.1.9. Для завершения работ нажать и удерживать в течении 3 сек. кнопку «Вкл/Выкл» и вынуть вилку шнура питания из розетки или выключить автоматический выключатель в стационарной проводке.

### 1.2. «ВРd» (заморозка по времени в мягком/деликатном режиме):

Кнопками «ИНДИКАТОР 2 МЕНЬШЕ» и «ИНДИКАТОР 2 БОЛЬШЕ» устанавливается выбранное время работы режима заморозки в диапазоне 0...А9 мин с дискретностью 1 минута.

#### ПОРЯДОК РАБОТЫ:

##### РЕЖИМ «Заморозка по времени в мягком/ деликатном режиме»

- 1.2.1. Вставить вилку шнура питания аппарата в розетку.
- 1.2.2. Включить автоматический выключатель в стационарной проводке. При этом аппарат находится в режиме «SLEEP» и на панели управления аппарата загорается красный светодиод над кнопкой «Вкл/Выкл».

- 1.2.3. Нажать кнопку «Вкл/Выкл». При этом аппарат переходит в режим ожидания «STOP», на панели управления гаснет красный светодиод и загорается зеленый светодиод над кнопкой «Старт/Стоп».
- 1.2.4. Нажать кнопку «ЗАМОРОЗКА ПО ВРЕМЕНИ», пока на индикаторе 1 не появится «Bpd» (мягкий/деликатный режим).
- 1.2.5. Кнопками «ИНДИКАТОР 2 МЕНЬШЕ» и «ИНДИКАТОР 2 БОЛЬШЕ» на панели управления установить выбранное время работы режима заморозки в диапазоне 0...A9 мин с дискретностью 1 минута.
- 1.2.6. Нажать кнопку «Старт/Стоп». При этом аппарат перейдет в режим работы «WORK». На панели управления погаснет зеленый светодиод и загорится индикатор H (быстрое охлаждение). Во время заморозки ИНДИКАТОР 1 будет показывать «Bpd» (мягкий/деликатный режим), также нажатием кнопки «ИНДИКАТОР 1 МЕНЬШЕ» можно посмотреть температуру в камере аппарата. ИНДИКАТОР 2 будет показывать оставшееся время заморозки. ИНДИКАТОР 3 будет показывать текущую температуру шупа.
- 1.2.7. После достижения 0 градусов по шупу погаснет индикатор H и загорится индикатор F (заморозка).
- 1.2.8. По истечении установленного времени погаснет индикатор F и загорится индикатор C (консервация/хранение), погаснет зеленый светодиод. На ИНДИКАТОРЕ 1 появится End, на ИНДИКАТОРЕ 2 – 0, на ИНДИКАТОРЕ 3 текущая температура по шупу. В режиме хранения шкаф поддерживает температуру в камере от -14°C до -18 °C.
- 1.2.9. Для выключения аппарата или выбора нового режима заморозки нажать кнопку «Старт/Стоп». Аппарат перейдет в режим «STOP».
- 1.2.10. Для завершения работ нажать и удерживать в течении 3 сек. кнопку «Вкл/Выкл» и вынуть вилку шнура питания из розетки или выключить автоматический выключатель в стационарной проводке.

## **2. Режим «Заморозка по температуре».**

При работе с параметром «Заморозка по температуре» алгоритм работы завершается по достижению заданной температуры шупа A16, при этом в процессе заморозки температура в камере должна поддерживаться равной заданной A3; в случае выбора режима «Деликатная заморозка по температуре» температура в камере поддерживается A11 до достижения температуры по шупу A12, далее поддерживается температура в камере A13 до достижения температуры по шупу A14, затем поддерживается температура в камере A15 до достижения температуры по шупу A16.

Выбираем режим заморозки «по времени» кнопкой «ЗАМОРОЗКА ПО ТЕМПЕРАТУРЕ», при этом на индикаторе 1 отображается «°t», при повторном нажатии «°td» (мягкий/деликатный режим).

### **2.1. «°t» (заморозка по температуре):**

Кнопками «ИНДИКАТОР 3 МЕНЬШЕ» и «ИНДИКАТОР 3 БОЛЬШЕ» устанавливается выбранная температура заморозки продукта в диапазоне до -18°C с дискретностью 1°C.

**ПОРЯДОК РАБОТЫ:**

## РЕЖИМ «Заморозка по температуре»

- 2.1.1. Вставить вилку шнура питания шкафа в розетку.
- 2.1.2. Включить автоматический выключатель в стационарной проводке. При этом аппарат находится в режиме «SLEEP» и на панели управления аппарата загорается красный светодиод над кнопкой «Вкл/Выкл».
- 2.1.3. Нажать кнопку «Вкл/Выкл». При этом аппарат переходит в режим ожидания «STOP», на панели управления гаснет красный светодиод и загорается зеленый светодиод над кнопкой «Старт/Стоп».
- 2.1.4. Нажать кнопку «ЗАМОРОЗКА ПО ТЕМПЕРАТУРЕ», пока на индикаторе 1 не появится «°t».
- 2.1.5. Кнопками «ИНДИКАТОР 3 МЕНЬШЕ» и «ИНДИКАТОР 3 БОЛЬШЕ» на панели управления установить выбранную температуру работы режима заморозки в диапазоне +3...А16 °С с дискретностью 1 градус.
- 2.1.6. Нажать кнопку «Старт/Стоп». При этом аппарат перейдет в режим работы «WORK». На панели управления погаснет зеленый светодиод и загорится индикатор Н (быстрое охлаждение). Во время заморозки ИНДИКАТОР 1 будет показывать «°t», также нажатием кнопки «ИНДИКАТОР 1 МЕНЬШЕ» можно посмотреть температуру в камере аппарата. ИНДИКАТОР 2 будет показывать прошедшее время заморозки. ИНДИКАТОР 3 будет показывать текущую температуру щупа.
- 2.1.7. При достижении установленной температуры погаснет индикатор Н и загорится индикатор С (консервация/хранение), погаснет зеленый светодиод. На ИНДИКАТОРЕ 1 появится End, на ИНДИКАТОРЕ 2 – прошедшее время, на ИНДИКАТОРЕ 3 текущая температура по щупу. В режиме хранения аппарат поддерживает температуру в камере от -14°С до -18 °С.
- 2.1.8. Для выключения аппарата или выбора нового режима нажать кнопку «Старт/Стоп». Аппарат перейдет в режим «STOP».
- 2.1.9. Для завершения работ нажать и удерживать в течении 3 сек. кнопку «Вкл/Выкл» и вынуть вилку шнура питания из розетки или выключить автоматический выключатель в стационарной проводке.

## 2.2. «°td» (заморозка по температуре в мягком/ деликатном режиме):

Кнопками «ИНДИКАТОР 3 МЕНЬШЕ» и «ИНДИКАТОР 3 БОЛЬШЕ» устанавливается выбранная температура заморозки продукта в диапазоне до -18°С с дискретностью 1°С.

### ПОРЯДОК РАБОТЫ:

#### РЕЖИМ «Заморозка по температуре в мягком/ деликатном режиме»

- 2.2.1. Вставить вилку шнура питания аппарата в розетку.
- 2.2.2. Включить автоматический выключатель в стационарной проводке. При этом аппарат находится в режиме «SLEEP» и на панели управления аппарата загорается красный светодиод над кнопкой «Вкл/Выкл».
- 2.2.3. Нажать кнопку «Вкл/Выкл». При этом аппарат переходит в режим ожидания «STOP», на панели управления гаснет красный светодиод и загорается зеленый светодиод над кнопкой «Старт/Стоп».
- 2.2.4. Нажать кнопку «ЗАМОРОЗКА ПО ТЕМПЕРАТУРЕ», пока на индикаторе 1 не появится «°td» (мягкий/деликатный режим).



- 2.2.5. Кнопками «ИНДИКАТОР 3 МЕНЬШЕ» и «ИНДИКАТОР 3 БОЛЬШЕ» на панели управления установить выбранную температуру работы режима заморозки в диапазоне +3...А16 °С с дискретностью 1 градус.
- 2.2.6. Нажать кнопку «Старт/Стоп». При этом аппарат перейдет в режим работы «WORK». На панели управления погаснет зеленый светодиод и загорится индикатор Н (быстрое охлаждение). Во время заморозки ИНДИКАТОР 1 будет показывать «°td», также нажатием кнопки «ИНДИКАТОР 1 МЕНЬШЕ» можно посмотреть температуру в камере аппарата. ИНДИКАТОР 2 будет показывать прошедшее время заморозки. ИНДИКАТОР 3 будет показывать текущую температуру щупа.
- 2.2.7. После достижения температуры А12 градусов по щупу погаснет индикатор Н и загорится индикатор S (мягкое охлаждение). При этом температура в камере будет поддерживаться А13 градусов с дифференциалом А7.
- 2.2.8. После достижения температуры А14 градусов по щупу погаснет индикатор S и загорится индикатор F (заморозка). При этом температура в камере достигнет и будет поддерживаться А15 градусов с дифференциалом А7.
- 2.2.9. При достижении установленной температуры погаснет индикатор F и загорится индикатор С (консервация/хранение), погаснет зеленый светодиод. На ИНДИКАТОРЕ 1 появится End, на ИНДИКАТОРЕ 2 – прошедшее время, на ИНДИКАТОРЕ 3 текущая температура по щупу. В режиме хранения аппарат поддерживает температуру в камере от -14°С до -18 °С.
- 2.2.10. Для выключения шкафа или выбора нового режима нажать кнопку «Старт/Стоп». Шкаф перейдет в режим «STOP».
- 2.2.11. Для завершения работ нажать и удерживать в течении 3 сек. кнопку «Вкл/Выкл» и вынуть вилку шнура питания из розетки или выключить автоматический выключатель в стационарной проводке.

### **3. Режим «Охлаждение по температуре».**

При работе с параметром «Охлаждение по температуре» алгоритм работы завершается по достижении заданной температуры щупа, при этом в процессе охлаждения температура в камере должна поддерживаться равной заданной.

Выбираем режим заморозки «по температуре» кнопкой «ЗАМОРОЗКА ПО ТЕМПЕРАТУРЕ», при этом на индикаторе 1 отображается «°t», при повторном нажатии «°td» (мягкий/деликатный режим).

#### **3.1. «°t» (охлаждение по температуре):**

Кнопками «ИНДИКАТОР 3 МЕНЬШЕ» и «ИНДИКАТОР 3 БОЛЬШЕ» устанавливается выбранная температура охлаждения продукта в диапазоне до 4°С с дискретностью 1°С.

##### **ПОРЯДОК РАБОТЫ:**

##### **РЕЖИМ «охлаждение по температуре»**

- 3.1.1. Вставить вилку шнура питания аппарата в розетку.
- 3.1.2. Включить автоматический выключатель в стационарной проводке. При этом аппарат находится в режиме «SLEEP» и на панели управления аппарата загорается красный светодиод над кнопкой «Вкл/Выкл».

- 3.1.3. Нажать кнопку «Вкл/Выкл». При этом аппарат переходит в режим ожидания «STOP», на панели управления гаснет красный светодиод и загорается зеленый светодиод над кнопкой «Старт/Стоп».
- 3.1.4. Нажать кнопку «ЗАМОРОЗКА ПО ТЕМПЕРАТУРЕ», пока на индикаторе 1 не появится «°t».
- 3.1.5. Кнопками «ИНДИКАТОР 3 МЕНЬШЕ» и «ИНДИКАТОР 3 БОЛЬШЕ» на панели управления установить выбранную температуру работы режима охлаждения в диапазоне +4°C или выше с дискретностью 1 градус.
- 3.1.6. Нажать кнопку «Старт/Стоп». При этом аппарат перейдет в режим работы «WORK». На панели управления погаснет зеленый светодиод и загорится индикатор H (быстрое охлаждение). Во время охлаждения ИНДИКАТОР 1 будет показывать «°t», также нажатием кнопки «ИНДИКАТОР 1 МЕНЬШЕ» можно посмотреть температуру в камере аппарата. ИНДИКАТОР 2 будет показывать прошедшее время охлаждения. ИНДИКАТОР 3 будет показывать текущую температуру шупа.
- 3.1.7. При достижении установленной температуры погаснет индикатор H и загорится индикатор C (консервация/хранение), погаснет зеленый светодиод. На ИНДИКАТОРЕ 1 появится End, на ИНДИКАТОРЕ 2 – прошедшее время, на ИНДИКАТОРЕ 3 текущая температура по шупу. В режиме хранения аппарат поддерживает температуру в камере от 3°C до 6°C.
- 3.1.8. Для выключения аппарата или выбора нового режима нажать кнопку «Старт/Стоп». Аппарат перейдет в режим «STOP».
- 3.1.9. Для завершения работ нажать и удерживать в течении 3 сек. кнопку «Вкл/Выкл» и вынуть вилку шнура питания из розетки или выключить автоматический выключатель в стационарной проводке.

### **3.2. «°td» (охлаждение по температуре в мягком/ деликатном режиме):**

Кнопками «ИНДИКАТОР 3 МЕНЬШЕ» и «ИНДИКАТОР 3 БОЛЬШЕ» устанавливается выбранная температура заморозки продукта в диапазоне до 4°C с дискретностью 1°C.

#### **ПОРЯДОК РАБОТЫ:**

#### **РЕЖИМ «охлаждение по температуре в мягком/ деликатном режиме»**

- 3.2.1. Вставить вилку шнура питания аппарата в розетку.
- 3.2.2. Включить автоматический выключатель в стационарной проводке. При этом аппарат находится в режиме «SLEEP» и на панели управления аппарата загорается красный светодиод над кнопкой «Вкл/Выкл».
- 3.2.3. Нажать кнопку «Вкл/Выкл». При этом аппарат переходит в режим ожидания «STOP», на панели управления гаснет красный светодиод и загорается зеленый светодиод над кнопкой «Старт/Стоп».
- 3.2.4. Нажать кнопку «ЗАМОРОЗКА ПО ТЕМПЕРАТУРЕ», пока на индикаторе 1 не появится «°td» (мягкий/деликатный режим).
- 3.2.5. Кнопками «ИНДИКАТОР 3 МЕНЬШЕ» и «ИНДИКАТОР 3 БОЛЬШЕ» на панели управления установить выбранную температуру работы режима заморозки в диапазоне +4°C или выше с дискретностью 1 градус.
- 3.2.6. Нажать кнопку «Старт/Стоп». При этом аппарат перейдет в режим работы «WORK». На панели управления погаснет зеленый светодиод и загорится индикатор S (мягкое охлаждение). Во время заморозки ИНДИКАТОР 1 будет показывать «°td», также нажатием кнопки «ИНДИКАТОР 1 МЕНЬШЕ» можно

посмотреть температуру в камере аппарата. ИНДИКАТОР 2 будет показывать прошедшее время заморозки. ИНДИКАТОР 3 будет показывать текущую температуру щупа.

3.2.7. При достижении установленной температуры погаснет индикатор S и загорится индикатор C (консервация/хранение), погаснет зеленый светодиод. На ИНДИКАТОРЕ 1 появится End, на ИНДИКАТОРЕ 2 – прошедшее время, на ИНДИКАТОРЕ 3 текущая температура по щупу. В режиме хранения аппарат поддерживает температуру в камере от +4°C до +6 °C.

3.2.8. Для выключения аппарата или выбора нового режима нажать кнопку «Старт/Стоп». Аппарат перейдет в режим «STOP».

3.2.9. Для завершения работ нажать и удерживать в течении 3 сек. кнопку «Вкл/Выкл» и вынуть вилку шнура питания из розетки или выключить автоматический выключатель в стационарной проводке.

*Примечание:* В последующих выбираемых режимах выбирается последний сохранённый параметр. Выбор режима работы «заморозка по температуре» или «заморозка по времени» возможен только в остановленном состоянии программы.

#### 4. Оттайка щупа:

Нагрев щупа активируется вручную клавишей «ОТТАЙКА ЩУПА» (только в режиме STOP), при этом на Индикаторе 1 отображается “StH” и на Индикаторе 3 температура на щупе. Отключается при достижении температуры на щупе параметра E1, или при окончании времени E2.

#### 5. Автоматическая оттайка:

Если разница температур испарителя и камеры (tкамеры-tиспарителя) в течении режима заморозки, исключая время b4 минут с момента старта, превысит b5, то происходит автоматическая оттайка. Оттайка включена, пока tисп < B1.

#### 6. Принудительная оттайка:

Разморозка активируется вручную клавишей «РАЗМОРОЗКА» (только в режиме STOP), при этом на Индикаторе 1 отображается “dEF” и на Индикаторе 2 прошедшее время. Отключается при достижении температуры на испарителе параметра b1, или при окончании времени b2.

**ВНИМАНИЕ!** При простаивании и размораживании камеры аппарата вынуть затычку, находящуюся в середине дна, а так же следить за уровнем воды в сливном лотке. При необходимости лоток опустошать.

#### Аварийная защита аппарата.

При аварийном состоянии происходит выключение всех релейных выходов, кроме освещения.

Таблица 5

Код ошибки на Индикаторе1	Тип сигнала	Описание
АН	Температура в камере выше 90°C	tкамеры>90°C

Ht	Перегрев конденсатора выше температуры E5	Tконденсатора>E5
Er0	Ошибка холодного спая	
Er1	Ошибка термодатчика щупа	tщупа(1,2,3)<минус 60°C   tщупа(1,2,3)>плюс 250°C
Er2	Ошибка термодатчика камеры шкафа	tкамеры<минус 60°C   ткамеры>плюс 120°C

Продолжение таблицы 5

Er3	Ошибка термодатчика испарителя	tиспарителя<минус 60°C   tиспарителя>плюс 120°C
Er4	Ошибка термодатчика конденсатора	tконденсатора<минус 60°C   tконденсатора>плюс 120°C
HP	Давление в холодильной системе выше установленного	DI2=1 && выдержка времени P43
LP	Давление в холодильной системе ниже установленного	DI3=1 && выдержка времени P45

## Оповещения:

Таблица 6

Код на Индикаторе <sup>1</sup>	Тип сигнала	Описание
d-r	Датчик «геркона» на двери	звуковой сигнал
dEF	Если загорается, происходит оттайка.	запущена разморозка при помощи кнопки «Старт/Стоп»
AL	Чрезмерно низкая температура в камере	только индикация
StH	Если загорается, происходит оттайка щупа	запущена оттайка щупа при помощи кнопки «Старт/Стоп»
End	Выбранный режим завершен	после заморозки/охлаждения - переход в консервацию

Если в режиме работы открыта дверь, то контроллер переводится в режим «Pause»: приостанавливается выполнение программ, выключаются вентиляторы испарителя, через выдержку времени P41 выдается звуковой сигнализация в течении E7 секунд, через выдержку E9 выключается компрессор.

По окончанию режимов выдается сообщение End.

### 9.1.5. Конфигурирование

**«ВНИМАНИЕ! К изменению настроек параметров контроллера допускается только уполномоченное продавцом (поставщиком) лицо или организация имеющая разрешение на монтаж и ремонт оборудования для предприятий общественного питания и торговли».**

Для входа в режим настройки параметров зажать кнопки «ОТТАЙКА ЩУПА» и «СТАРТ/СТОП», и нажать «ВКЛ/ВЫКЛ».

В режиме настройки параметров на Индикаторе1 отображается наименование группы параметра (см. таблицу параметров), на Индикаторе2 порядковый номер параметра «ХХ», на Индикаторе3 его значение.

При нажатии кнопок «больше-меньше» Индикатора1 происходит сдвиг наименования группы параметров на Индикаторе1, на Индикаторе2 отображается порядковый номер параметра, на Индикаторе3 отображается текущее значение параметра (см. таблицу параметров).

При нажатии кнопок «больше-меньше» Индикатора2 происходит сдвиг порядкового номера параметра на Индикаторе2, на Индикаторе3 отображается текущее значение параметра (см. таблицу параметров).

При нажатии кнопок «больше-меньше» Индикатора3 происходит изменение текущего параметра, отображаемого на Индикаторе2, значение параметра отображается на Индикаторе3 (см. таблицу параметров).

Занесение значения параметра в память происходит автоматически после нажатия кнопок «больше», «меньше» Индикатора1 или Индикатора2, или при выходе из состояния CONFIGURATION.

Для выхода из режима конфигурирования нажать кнопку «ВКЛ-ВЫКЛ».

**Для возврата к заводским настройкам параметров необходимо зажать кнопки «ЗАМОРОЗКА ПО ВРЕМЕНИ» и «ЗАМОРОЗКА ПО ТЕМПЕРАТУРЕ», и нажать «ВКЛ/ВЫКЛ».**

Таблица 7

Параметры работы шкафа	параметр	мин	макс	ед. изм.	умолч.
минимальное время работы компрессора	A1	0	600	секунды	90
минимальное время простоя	A2	0	600	секунды	30
температура цикла замораживания ШОК-3, ШОК-4, ШОК-6/ШОК-10	A3	-25/-35	0	С	-25/-35
температура цикла хранения после замораживания	A4	A3	50	С	-20
температура цикла ускоренного охлаждения	A5	A3+1	50	С	0
температура цикла хранения после охлаждения	A6	A5	50	С	2
дифференциал	A7	1	15	С	4
максимальная длительность цикла охлаждения по заданной температуре	A8	50	400	минуты	90
максимальная длительность цикла заморозки по заданной температуре	A9	50	400	минуты	240
Текущая длительность цикла заморозки	A10	1	A9	минуты	240
Температура камеры в фазе сильного охлаждения ШОК-4, ШОК-6/ШОК-10	A11	-25/-35	50	С	-4
Температура датчика в фазе сильного охлаждения	A12	A11+16	66	С	12
Температура камеры в фазе мягкого охлаждения ШОК-3, ШОК-4, ШОК-6/ШОК-10	A13	-25/-35	50	С	1
Температура датчика в фазе мягкого охлаждения	A14	A13+2	52	С	3
Температура камеры в фазе заморозки ШОК-4, ШОК-6/ШОК-10	A15	-25/-35	50	С	-25/-35
Температура датчика в фазе заморозки	A16	A15+22	72	С	-18
температура на испарителе для остановки процесса оттайки ШОК-3, ШОК-4, ШОК-6/ШОК-10	b1	-25/-35	50	С	8
максимальная длительность цикла оттайки	b2	1	99	минуты	20
минимальное время между оттайками	b3	0	99	часы	8
время отсрочки начала первой автоматической оттайки	b4	0	99	минуты	10
дифференциал камера-испаритель для оттайки	b5	0	40	С	20
максимальная температура оттайки ШОК-3, ШОК-4, ШОК-6/ШОК-10	b6	-25/-35	50	С	-8
максимальная температура на испарителе для остановки вентиляторов ШОК-3, ШОК-4, ШОК-6/ШОК-10	C1	-25/-35	99	С	5
Дифференциал R30	C2	-15	15	С	15
температура в камере, выше которой вентилятор испарителя выключается ШОК-3, ШОК-4, ШОК-6/ШОК-10	C3	-25/-35	99	С	90
концевой выключатель на двери, 0- NO, 1-NC	d1	0	1	да/нет	0
задержка запуска сигнала открытия двери	d2	0	99	сек	10
тип датчика высокого давления, 0- NO, 1-NC	d3	0	1	да/нет	0
задержка запуска сигнала высокого давления	d4	0	99	секунды	2
тип датчика низкого давления, 0- NO, 1-NC	d5	0	1	да/нет	0
задержка запуска сигнала низкого давления	d6	0	99	секунды	0
температура, при которой прекращается нагрев ШОК-3, ШОК-4, ШОК-6/ШОК-10	E1	-25/-35	99	С	80
длительность нагрева термощупа	E2	0	999	секунды	90
температура ниже которой включается подогрев дверного контура	E3	-20	20	С	0
дифференциал	E4	-10	10	С	1
критическая температура конденсатора	E5	50	99	С	99
длительность сигнала по окончании рабочей программы	E6	0	99	секунды	3
длительность сигнала при появлении ошибки	E7	1	500	секунды	15
время работы компрессора после закрытия клапана (окончание оттайки)	E8	0	100	секунды	10
время работы компрессора после открытия двери	E9	10	60	секунды	30
Задержка запуска вентилятора испарителя после включения компрессора	E10	0	99	секунды	10

## 10. Порядок работы

Прежде чем включить аппарат, внимательно ознакомьтесь с настоящим руководством по эксплуатации и, в первую очередь, с указаниями по технике безопасности, элементами управления и надписями на аппарате.

Перед началом эксплуатации необходимо протереть аппарат тканью, смоченной в мыльном растворе, а затем промыть чистой водой.

Убедитесь, что направляющие установлены и надежно закреплены. Снятие направляющих осуществляется следующим образом: приподнимите направляющие вверх, отодвиньте их от стенок аппарата, затем движением на себя выньте направляющие из аппарата. Установка в обратной последовательности.

Подать электропитание на аппарат – вставьте вилку шнура питания аппарата в розетку; включите автоматический выключатель в стационарной проводке.

При этом аппарат будет находиться в режиме «SLEEP» и на панели управления аппарата загорается красный светодиод над кнопкой «Вкл/Выкл».

Загрузите продукт в аппарат, предварительно разложив его равномерно на gastronемкостях GN 1/1, или противнях 600x400 мм; при использовании функции «Заморозка/охлаждение по температуре» установите щуп в замораживаемый/охлаждаемый продукт.

**«ВНИМАНИЕ! Продукт должен быть упакован в герметичную упаковку».**

**«ВНИМАНИЕ! Загрузка продукта на один противень или одну gastronемкость не должна превышать 5 кг».**

Для включения аппарата нажмите и отпустите кнопку «Вкл/Выкл». При этом аппарат переходит в режим ожидания «STOP», на панели управления гаснет красный светодиод и загорается зеленый светодиод над кнопкой «Старт/Стоп».

Выберите нужный режим заморозки/охлаждения (см. подпункты 1, 2 и 3 пункта 9.1.4. «Рабочие программы» данного руководства).

Нажмите кнопку «Старт/Стоп». При этом аппарат перейдет в выбранный режим работы «WORK». На панели управления погаснет зеленый светодиод и загорится индикатор, соответствующий выбранному режиму.

При открывании двери, работа аппарата приостанавливается – останавливаются вентиляторы испарителя, включается лампа освещения. На индикатор 1 выводится информационная надпись «d-r» и включается звуковая сигнализация.

После закрывания двери надпись «d-r» гасится, включаются вентиляторы испарителя и компрессор.

Для выключения аппарата или выбора нового режима нажмите кнопку «Старт/Стоп». Аппарат перейдет в режим «STOP».

Для завершения работ нажмите и удерживайте в течении 3 сек. кнопку «Вкл/Выкл» и выньте вилку шнура питания из розетки или выключите автоматический выключатель в стационарной проводке.

## 11. Техническое обслуживание

Техническое обслуживание и ремонт должен производить электромеханик III - V разрядов, имеющий группу по электробезопасности не ниже третьей.

В процессе эксплуатации аппарата шоковой заморозки необходимо выполнить следующие виды работ в системе технического обслуживания и ремонта:

ТО - регламентированное техническое обслуживание - комплекс профилактических мероприятий, осуществляемых с целью обеспечения работоспособности или исправности аппарата шоковой заморозки;

ТР - текущий ремонт - ремонт, осуществляемый в процессе эксплуатации, для обеспечения или восстановления работоспособности аппарата шоковой заморозки и состоящий в замене и (или) восстановлении ее отдельных частей и их регулировании.

Периодичность технического обслуживания и ремонтов:

- техническое обслуживание (ТО) проводится 1 раз в месяц;
- текущий ремонт (ТР) – при необходимости.

При техническом обслуживании аппарата требуется сделать следующие работы:

- выявить неисправности аппарата шоковой заморозки, путем опроса обслуживающего персонала;

- проверить правильность размещения и установки аппарата;

- проверить самозакрывания механизма двери;

- подтянуть, при необходимости, контактные соединения токоведущих частей аппарата шоковой заморозки. При этом отключить аппарат шоковой заморозки от электросети снятием вилки из розетки.

- проверить напряжения питающей сети, наличие и состояние заземления, целостности изоляции проводов и кабеля питания;

- проверить цепь заземления аппарата. Сопротивление от зажима заземления до доступных металлических частей не должно превышать 0,1 Ом. Проверить целостность клеммы заземления в розетке;

- проверить герметичность холодильной установки;

- при обнаружении следов масла в местах соединений трубопроводов, устранить утечку;

- проверить цикличность работы холодильной системы, вращения вентиляторов, отсутствия снеговой «шубы» на ребрах испарителя;

- проверить работу микропереключателя двери;

- проверить программы контроллера и перенастройка параметров (при необходимости).

- периодически 1 раз в 6 месяцев необходима сухая чистка холодильного агрегата и конденсатора от пыли и грязи.

При ТР проводятся все работы, предусмотренные при ТО и ремонт или замена отдельных частей.

После окончания ТО и ТР необходимо внести запись в таблицу 9.

Не допускается рассеивание дифторхлорметана (хладон–R 404A) в окружающей среде.

Замена светодиодного светильника:

**«ВНИМАНИЕ! Замену светильника должны производить только уполномоченное лицо или организация имеющая разрешение на монтаж и ремонт оборудования для предприятий общественного питания и торговли».**

- отсоедините ШОК от источника электропитания, вынув вилку шнура питания из розетки;



- снимите правую боковую стенку и отсоедините провода питания светильника от реле К1;
  - откройте дверь;
  - открутите винт-саморез с уголка крепления светильника и снимите светильник с кронштейнов;
  - снимите стекло и прокладку лампы освещения;
  - замените лампу и прокладку.
- Сборку произведите в обратной последовательности.

## 12. Свидетельство о приемке

Аппарат шоковой заморозки ШОК – \_\_\_-1/1 (нужное заполнить), заводской номер \_\_\_\_\_, изготовленный на ООО «ЭЛИНОКС», соответствует ТУ 28.25.13-011-01330768-2013 и признан годным для эксплуатации.

Тип и номер холодильного агрегата \_\_\_\_\_

Дата выпуска \_\_\_\_\_

---

личные подписи (оттиски личных клейм) должностных лиц предприятия,

---

ответственных за приемку изделий

## 13. Свидетельство о консервации

Аппарат шоковой заморозки ШОК – \_\_\_-1/1 подвергнут на ООО «ЭЛИНОКС» консервации согласно требованиям ГОСТ 9.014.

Дата консервации \_\_\_\_\_

Консервацию произвел \_\_\_\_\_  
(подпись)

Изделие после консервации принял \_\_\_\_\_  
(подпись)

## 14. Свидетельство об упаковке

Аппарат шоковой заморозки ШОК – \_\_\_-1/1 упакован на ООО «ЭЛИНОКС» согласно требованиям, предусмотренным конструкторской документацией.

Дата упаковки \_\_\_\_\_ М. П.

Упаковку произвел \_\_\_\_\_  
(подпись)

Изделие после упаковки принял \_\_\_\_\_  
(подпись)

## 15. Транспортирование и хранение.

Хранение аппарата шоковой заморозки должно осуществляться в транспортной таре предприятия изготовителя по группе условий хранения 4 ГОСТ 15150 при температуре не ниже плюс 5°С.

Срок хранения не более 12 месяцев.

При сроке хранения свыше 12 месяцев владелец аппарата шоковой заморозки обязан произвести переконсервацию изделия по ГОСТ 9.014.

Упакованный аппарат следует транспортировать железнодорожным, речным или автомобильным транспортом в соответствии с действующими правилами перевозок на этих видах транспорта. Морской и другие виды транспорта применяются по особому соглашению.

Условия транспортирования в части воздействия климатических факторов – группа 1 по ГОСТ 15150, в части воздействия механических факторов – С по ГОСТ 23170.

Погрузка и разгрузка аппарата из транспортных средств должна производиться осторожно, не допуская ударов и толчков.

**ВНИМАНИЕ!** Допускается складирование упакованных аппаратов шоковой заморозки по высоте не более 1 яруса.

## 16. Гарантии изготовителя.

Гарантийный срок эксплуатации аппарата - 1 год, со дня ввода в эксплуатацию.

Гарантийный срок хранения - 1 год, со дня изготовления.

В течение гарантийного срока предприятие-изготовитель гарантирует безвозмездное устранение выявленных дефектов изготовления и замену вышедших из строя составных частей аппарата, произошедших не по вине потребителя, при соблюдении потребителем условий транспортирования, хранения и эксплуатации изделия.

Гарантия не распространяется на случаи, когда аппарат, вышел из строя по вине потребителя в результате не соблюдения требований, указанных в паспорте.

Время нахождения аппарата в ремонте в гарантийный срок не включается.

В случае невозможности устранения на месте выявленных дефектов предприятие-изготовитель обязуется заменить дефектный аппарат.

Все детали, узлы и комплектующие изделия, вышедшие из строя в период гарантийного срока эксплуатации, должны быть возвращены заводу-изготовителю аппарата шоковой заморозки, для детального анализа причин выхода из строя и своевременного принятия мер для их исключения.

**ВНИМАНИЕ!** При возврате по гарантии на завод-изготовитель компрессорно-холодильного агрегата обеспечить транспортировку с жесткой фиксацией в горизонтальном положении.

Рекламация рассматривается только в случае поступления отказавшего узла, детали или комплектующего изделия с указанием номера аппарата, даты изготовления и установки, копии договора с обслуживающей специализированной организацией, имеющей лицензию и копии удостоверения механика, обслуживающего аппарата.

## 17. Сведения о рекламациях

Рекламации предприятию-изготовителю предъявляются потребителем в порядке и сроки, предусмотренные Федеральным законом «О защите прав потребителей» от 09.01.1996г., с изменениями и дополнениями от 17.12.1999г., 30.12.2001г, 22.08.2004г., 02.10.2004г., 21.12.2004г., 27.07.2006г., 16.10.2006г., 25.11.2006г., 25.10.2007г., 23.07.2008г., Гражданским кодексом РФ (части первая от 30.11.1994г. № 51-ФЗ, вторая от 26.01.1996г. № 14-ФЗ, третья от 26.11.2001г. №146-ФЗ, четвертая от 18.12.2006г. № 230-ФЗ) с изменениями и дополнениями от 26 января, 20 февраля, 12 августа 1996 г., 24 октября 1997 г., 8 июля, 17 декабря 1999 г., 16 апреля, 15 мая, 26 ноября 2001 г., 21 марта, 14, 26 ноября 2002 г., 10 января, 26 марта, 11 ноября, 23 декабря 2003 г., 29 июня, 29 июля, 2, 29, 30 декабря 2004 г., 21 марта, 9 мая, 2, 18, 21 июля 2005 г., 3, 10 января, 2 февраля, 3, 30 июня, 27 июля, 3 ноября, 4, 18, 29, 30 декабря 2006 г., 26 января, 5 февраля, 20 апреля, 26 июня, 19, 24 июля, 2, 25 октября, 4, 29 ноября, 1, 6 декабря 2007 г., 24, 29 апреля, 13 мая, 30 июня, 14, 22, 23 июля, 8 ноября, 25, 30 декабря 2008 г., 9 февраля, 9 апреля, 29 июня, 17 июля, 27 декабря 2009 г., 21, 24 февраля, 8 мая, 27 июля, 4 октября 2010 г., 7 февраля, 6 апреля, 18, 19 июля, 19 октября, 21, 28, 30 ноября, 6, 8 декабря 2011 г., 5, 14 июня, 2 октября, 3, 29, 30 декабря 2012 г., 11 февраля, 7 мая, 28 июня, 2, 23 июля, 30 сентября, 2 ноября, 2, 21, 28 декабря 2013 г., 12 марта, 5 мая, 23 июня, 21 июля, 22 октября, 22, 29, 31 декабря 2014 г., 8 марта, 6 апреля, 23 мая 2015 г., а также Постановлением Правительства РФ от 19.01.1998г. № 55 «Об утверждении Правил продажи отдельных видов товаров, перечня товаров длительного пользования, на которые не распространяются требования покупателя о безвозмездном предоставлении ему на период ремонта или замены аналогичного товара, и перечня непродовольственных товаров надлежащего качества, не подлежащих возврату или обмену на аналогичный товар других размера, формы, габарита, фасона, расцветки или комплектации» изменениями и дополнениями от 20.10.1998г., 02.10.1999г., 06.02.2002г., 12.07.2003г., 01.02.2005г.; 08.02, 15.05, 15.12.2000г., 27.03.2007г., 27.01.2009г.

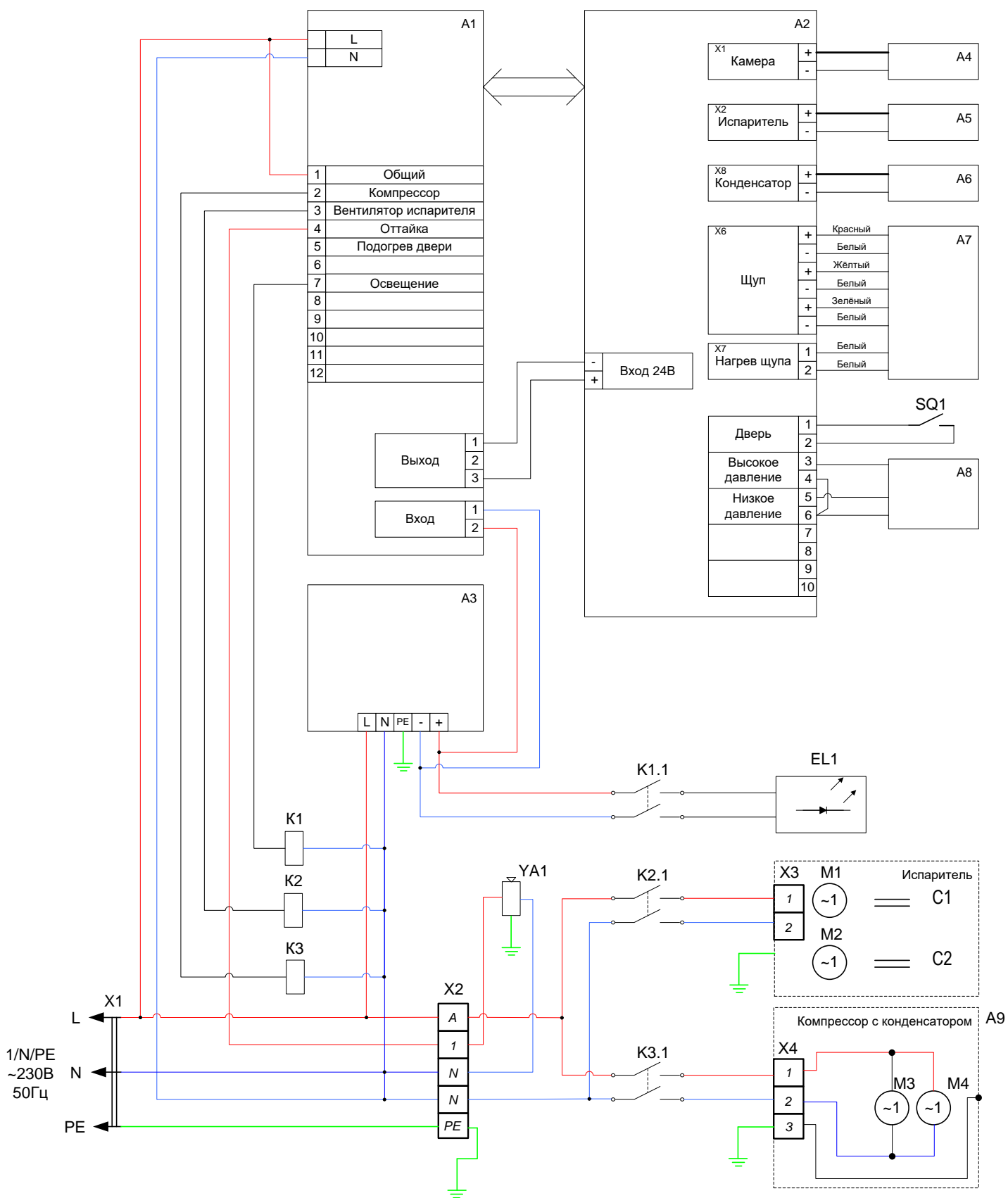
**428020, РОССИЯ, Чувашская Республика, г. Чебоксары, проезд Базовый, 17. Тел./факс: (8352) 56-06-26, 56-06-85.**

## 18. Сведения об утилизации

При подготовке и отправке аппарата на утилизацию необходимо разобрать и рассортировать составные части аппарата, по материалам, из которых они изготовлены.

**Внимание!** Конструкция аппарата, постоянно совершенствуется, поэтому возможны незначительные изменения, не отраженные в настоящем руководстве.

### 19. Схема электрическая принципиальная



Поз.	Наименование	ШОК-10	ШОК-6	ШОК-3, ШОК-4	Примечание
A1	Релейная плата 38ПКА П24	1	1	1	
A2	Индикаторная плата 38ПКА Д22	1	1	1	
A3	Блок питания 24В 150Вт	1	1	1	
A4...A6	Термопара ТП1788 ХА-60-1500	3	3	3	
A7	Щуп 4ХТ-М-303-4/100-3100/PTFE-HANDLE-К-1	1	1	1	
A8	Реле давления КР15А 060-129966	1	1	1	LP+HP
A9	Холодильный агрегат Danfoss LCHC034GSA01G - ШОК-10 Холодильный агрегат Tecumseh CAJ2440 - ШОК-6 Холодильный агрегат Danfoss SC18CL - ШОК-4	1	1	1	
C1, C2	Конденсатор 2 мкФ	2	1	1	ВХОДЯТ В КОМПЛЕКТ М1, М2
EL1	Светодиодный светильник	1	1	1	
K1...K3	Реле G7L-2A-TUB Omron	3	3	3	
M1, M2	Вентилятор ebm papst S4EE300-BS72-28	2	1		
M1	Вентилятор W2E250-CM06-01			1	
SQ1	Герконовый датчик ИО 102-20/Б2П	1	1	1	
X1	Шнур питания ПВС 3x1,5 с вилкой	1	1	1	
X2, X3	Клеммный блок Wago 862-1615	2	2	2	
X4	Соединительная коробка	1	1	1	ВХОДИТ В КОМПЛЕКТ А9
YA1	Соленоидный вентиль RB4T3 3/8	1	1	1	

Допускается замена элементов, не ухудшающих технические характеристики всего изделия.

**20. Учет технического обслуживания и ремонта в период эксплуатации**

Таблица 9

Дата	Вид технического обслуживания	Краткое содержание выполненных работ	Наименование предприятия, выполнившего техническое обслуживание	Должность, фамилия и подпись	
				выполнившего работу	проверившего работу





Корешок талона №1

На гарантийный ремонт ШОК \_\_\_\_\_, заводской № \_\_\_\_\_ Изъят « \_\_\_\_\_ » \_\_\_\_\_ 20 \_\_\_\_\_ г.

Выполнены работы \_\_\_\_\_

Исполнитель \_\_\_\_\_ (подпись)

М.П. \_\_\_\_\_

Ф.И.О \_\_\_\_\_ (Линия отреза)

### Приложение А

### ООО «ЭЛИНОКС»

428020, Чувашская Республика, г. Чебоксары, Базовый проезд, 17

### ТАЛОН № 1 НА ГАРАНТИЙНЫЙ РЕМОНТ

ШОК \_\_\_\_\_ Заводской № \_\_\_\_\_

Тип и номер компрессора \_\_\_\_\_

\_\_\_\_\_ (месяц, год выпуска)

\_\_\_\_\_ [дата продажи (поставки) изделия продавцом (поставщиком)]

М.П. \_\_\_\_\_

\_\_\_\_\_ (подпись)

\_\_\_\_\_ (дата ввода изделия в эксплуатацию)

М.П. \_\_\_\_\_

\_\_\_\_\_ (подпись)

Выполнены работы \_\_\_\_\_

\_\_\_\_\_

\_\_\_\_\_

\_\_\_\_\_

\_\_\_\_\_

Исполнитель \_\_\_\_\_

\_\_\_\_\_ (подпись)

Владелец \_\_\_\_\_

\_\_\_\_\_ (подпись)

\_\_\_\_\_ (наименование предприятия, выполнившего ремонт)

\_\_\_\_\_ и его адрес)  
М.П.

\_\_\_\_\_ (должность и подпись руководителя предприятия, выполнившего ремонт)



Корешок талона №2

На гарантийный ремонт **ШОК** \_\_\_\_\_, заводской № \_\_\_\_\_ Изъят « \_\_\_\_\_ » \_\_\_\_\_ 20 \_\_\_\_\_ г.

Выполнены работы \_\_\_\_\_

Исполнитель \_\_\_\_\_ (подпись) \_\_\_\_\_ М.П. \_\_\_\_\_

Ф.И.О. \_\_\_\_\_ (Линия отреза)

### Приложение А

### ООО «ЭЛИНОКС»

428020, Чувашская Республика, г. Чебоксары, Базовый проезд, 17

### ТАЛОН № 2 НА ГАРАНТИЙНЫЙ РЕМОНТ

**ШОК** \_\_\_\_\_ Заводской № \_\_\_\_\_

Тип и номер компрессора \_\_\_\_\_

(месяц, год выпуска)

[дата продажи (поставки) изделия продавцом (поставщиком)]

М.П. \_\_\_\_\_

(подпись)

(дата ввода изделия в эксплуатацию)

М.П. \_\_\_\_\_

(подпись)

Выполнены работы \_\_\_\_\_

\_\_\_\_\_

\_\_\_\_\_

\_\_\_\_\_

\_\_\_\_\_

**Исполнитель** \_\_\_\_\_

(подпись)

**Владелец** \_\_\_\_\_

(подпись)

(наименование предприятия, выполнившего ремонт)

и его адрес)  
М.П.

(должность и подпись руководителя предприятия, выполнившего ремонт)



Корешок талона №3

На гарантийный ремонт ШОК \_\_\_\_\_, заводской № \_\_\_\_\_ Изъят « \_\_\_\_\_ » \_\_\_\_\_ 20 \_\_\_\_\_ г.

Выполнены работы \_\_\_\_\_

Исполнитель \_\_\_\_\_ (подпись) \_\_\_\_\_ М.П. \_\_\_\_\_

Ф.И.О. \_\_\_\_\_ (Линия отреза)

**Приложение А**  
**ООО «ЭЛИНОКС»**  
428020, Чувашская Республика, г. Чебоксары, Базовый проезд, 17  
**ТАЛОН № 3 НА ГАРАНТИЙНЫЙ РЕМОНТ**

**ШОК** \_\_\_\_\_ **Заводской №** \_\_\_\_\_

Тип и номер компрессора \_\_\_\_\_

(месяц, год выпуска)

[дата продажи (поставки) изделия продавцом (поставщиком)]

М.П. \_\_\_\_\_ (подпись)

(дата ввода изделия в эксплуатацию)

М.П. \_\_\_\_\_ (подпись)

Выполнены работы \_\_\_\_\_

\_\_\_\_\_

\_\_\_\_\_

\_\_\_\_\_

\_\_\_\_\_

\_\_\_\_\_

\_\_\_\_\_

**Исполнитель** \_\_\_\_\_ **Владелец** \_\_\_\_\_

(подпись) (подпись)

(наименование предприятия, выполнившего ремонт)

и его адрес)  
М.П.

(должность и подпись руководителя предприятия, выполнившего ремонт)





## ТАМОЖЕННЫЙ СОЮЗ ДЕКЛАРАЦИЯ О СООТВЕТСТВИИ

**Заявитель, Общество с ограниченной ответственностью "ЭЛИНОКС"**

428020, Российская Федерация, Чувашская Республика, г. Чебоксары, Базовый проезд, 17,  
тел. +78352289944, факс +78352289952, E-mail: doz@elinox.ru, ОГРН 1072130009874

**в лице** Турков Федор Прохорович, Генеральный директор

**заявляет, что** Оборудование технологическое для предприятий общественного питания:  
аппараты шоковой заморозки, торговая марка: «Abat», модели: ШОК-6-1/1, ШОК-10-1/1

изготовитель: Общество с ограниченной ответственностью "ЭЛИНОКС", 428020,  
Российская Федерация, Чувашская Республика, г. Чебоксары, Базовый проезд, 17

Стандарты, нормативные документы: ТУ 5151-011-01330768-2013

Код ТН ВЭД ТС: 8418501900

Серийный выпуск

**соответствует требованиям**

ТР ТС 020/2011 "Электромагнитная совместимость технических средств"

**Декларация о соответствии принята на основании**

Протокол № 749-ТС-13/ЭМС от 13.11.2013 г., Испытательная лаборатория «ЛСМ» ООО  
«ТРАНСКОНСАЛТИНГ» № РОСС RU.0001.21AB61, 141260, Московская область,  
Пушкинский район, пос. Правдинский, Степаньковское шоссе, д. 17

**Дополнительная информация**

Условия хранения продукции в соответствии с ГОСТ 15150-69. Срок хранения (службы,  
годности) указан в прилагаемой к продукции товаросопроводительной и/или  
эксплуатационной документации

**Декларация о соответствии действительна с даты регистрации по 19.11.2018  
включительно.**

  
(подпись)



Турков Федор Прохорович

(инициалы и фамилия руководителя организации-  
заявителя или физического лица, зарегистрированного в  
качестве индивидуального предпринимателя)

**Сведения о регистрации декларации о соответствии:**

Регистрационный номер декларации о соответствии: ТС № RU Д-RU.АЛ16.В.23467

Дата регистрации декларации о соответствии: 20.11.2013

## ТАМОЖЕННЫЙ СОЮЗ



## СЕРТИФИКАТ СООТВЕТСТВИЯ

№ ТС RU C-RU.MX11.B.00102

Серия RU № 0137103

**ОРГАН ПО СЕРТИФИКАЦИИ** Орган по сертификации электрооборудования Автономной некоммерческой организации "Центр Испытаний и Сертификации "Союз", Адрес: 420044, г. Казань, ул. Чистопольская, д. 5. Фактический адрес: 420127, г. Казань, ул. Дементьева, д. 1, корп. 2. Телефон: (843) 5713242, Факс: (843) 5713242, E-mail: souz7@mail.ru, Аттестат рег. № РОСС RU.0001.11MX11, выдан 05.11.2013, Росаккредитация

**ЗАЯВИТЕЛЬ** Общество с ограниченной ответственностью "ЭЛИНОКС", Адрес: 428020, Россия, Чувашская Республика - Чувашия, г. Чебоксары, проезд Базовый, 17, Фактический адрес: 428020, Россия, Чувашская Республика - Чувашия, г. Чебоксары, проезд Базовый, 17, ОГРН: 1072130009874, Телефон: +78352288944, Факс: +78352288952, E-mail: doz@elinox.ru

**ИЗГОТОВИТЕЛЬ** Общество с ограниченной ответственностью "ЭЛИНОКС", Адрес: 428020, Россия, Чувашская Республика - Чувашия, г. Чебоксары, проезд Базовый, 17, Фактический адрес: 428020, Россия, Чувашская Республика - Чувашия, г. Чебоксары, проезд Базовый, 17

**ПРОДУКЦИЯ** Аппараты шоковой заморозки для предприятий общественного питания и торговли: ШОК-6-1/1, ШОК-10-1/1 по ТУ 5151-011-01330768-2013 "Аппараты шоковой заморозки типа ШОК для предприятий общественного питания и торговли". Серийный выпуск

КОД ТН ВЭД ТС 8418 50 190 0

**СООТВЕТСТВУЕТ ТРЕБОВАНИЯМ** ТР ТС 004/2011 "О безопасности низковольтного оборудования", ТР ТС 010/2011 "О безопасности машин и оборудования"

**СЕРТИФИКАТ ВЫДАН НА ОСНОВАНИИ** Протокола испытаний №S2-161-14 от 25.12.2014 Испытательного центра электрооборудования АНО "Центр Испытаний и Сертификации "Союз" (аттестат аккредитации №РОСС RU.0001.21ME46, срок действия до 16.12.2015), акта о результатах анализа состояния производства от 25.12.2014

**ДОПОЛНИТЕЛЬНАЯ ИНФОРМАЦИЯ** Условия хранения по группе 4 ГОСТ 15150-69. Срок хранения 1 год. Срок службы 10 лет. Схема сертификации 1с

СРОК ДЕЙСТВИЯ С 29.12.2014 ПО 28.12.2019 ВКЛЮЧИТЕЛЬНО

М.П.

Исполнитель (уполномоченное  
лицо) органа по сертификации

Эксперт (эксперт-аудитор)  
(эксперты (эксперты-аудиторы))

Н.В.Петряков  
(инициалы, фамилия)

А.Г.Сафиуллин  
(инициалы, фамилия)