



## **ПРОФЕССИОНАЛЬНЫЕ СВЧ ПЕЧИ**

**AIRHOT WP-900**

**AIRHOT WP-900G**



**Руководство по эксплуатации**

## Инструкция по безопасности

СВЧ печи AIRHOT работают от сети электропитания 220В. В работе с такими устройствами следует соблюдать следующие меры безопасности:

- Не допускайте контакта кабеля питания с источниками тепла и острыми предметами;
- Не подвергайте кабель питания изгибам, запутыванию;
- Не устанавливайте прибор или другие устройства на кабеле питания;
- Все работы по чистке и ремонту рекомендуется проводить только при отключенном от сети кабеле электропитания;
- При отключении печи от сети необходимо держаться за вилку сетевого кабеля во избежание разрыва или повреждения шнура;
- Запрещается использование устройства с поврежденным кабелем;
- Устройство должно быть подключено к розетке с заземлением, напряжение в сети должно соответствовать требованию к питанию устройства;
- Перед тем как вынуть вилку из розетки, необходимо выключить устройство;
- Запрещается передвигать и наклонять печь во время работы;
- Запрещается работать с печью с открытой дверцей: это может привести к вредному взаимодействию микроволновой энергии.
- Не устанавливайте какие-либо предметы между лицевой стороной и дверцей.
- Не накрывайте и не загораживайте вентиляционные отверстия устройства.
- Не используйте камеру печи для хранения каких-либо предметов: бумага, кухонные принадлежности или пищевые продукты.
- Посуда для приготовления пищи может сильно нагреться, поскольку нагреваемая пища передает тепло. Для перемещения посуды могут понадобиться прихватки или кухонные рукавицы.
- Будьте осторожны при разогреве напитков.
- Не разогревайте пищевые продукты в плотно закрытых контейнерах.
- Запрещается жарить продукты в печи. Горячее масло способно нанести повреждения деталям аппарата.
- Не устанавливайте СВЧ-печь над зоной кухонной плиты или над другими бытовыми приборами, вырабатывающими тепло.

- Не разогревайте в микроволновой печи яйца в скорлупе и яйца, сваренные вкрутую: это может привести к их взрыву даже после окончания разогрева.
- Не запускайте СВЧ-печь без установленного стеклянного подноса и роликовой подставки;
- Посуду необходимо проверять на предмет её использования в микроволновой печи;
- Не позволяйте детям использовать печь без присмотра взрослых;
- Не используйте устройство на открытом воздухе;
- Запрещается вносить в аппарат технические изменения.

Благодарим Вас за выбор техники марки **AIRHOT!**

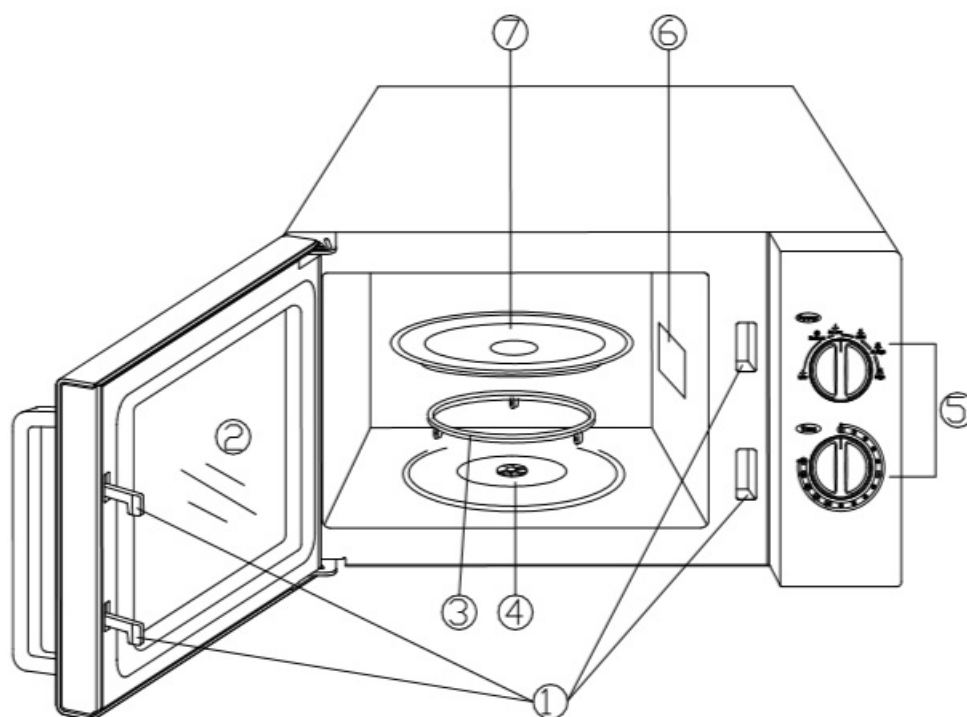
**Airhot** — это широкий спектр технологического оборудования для предприятий общественного питания, ресторанов, кафе, магазинов и тд: блинницы, вафельницы, фритюрницы, различные виды грилей и индукционных плит; аппараты для горячего шоколада, СВЧ печи и др.

### **Назначение СВЧ печи**

Профессиональные СВЧ печи **AIRHOT** предназначены для приготовления и быстрого разогрева блюд, а также, для размораживания продуктов.

*Настоящее руководство по эксплуатации содержит информацию, актуальную на момент его издания, и может не отражать более поздние изменения. Производитель оставляет за собой право вносить любые изменения в спецификацию устройства, а также изменения в алгоритмы управления*

## Конструкция



- 1) Система замков двери
- 2) Окно
- 3) Роликовая подставка
- 4) Вал
- 5) Панель управления
- 6) Крышка волновода
- 7) Стеклянный поднос

# Панель управления

Панель управления состоит из двух регуляторов: регулятор мощности нагрева и регулятор времени.

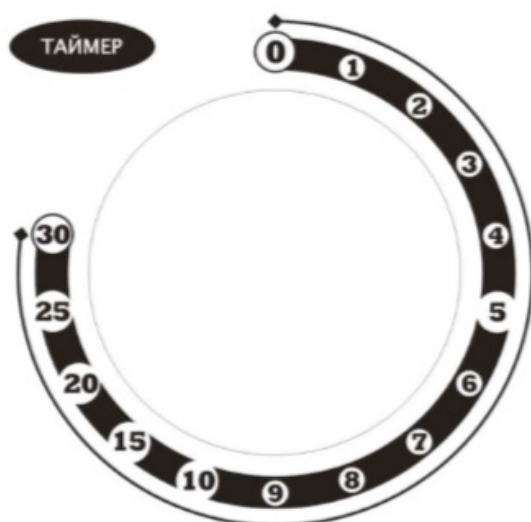


## Регулятор мощности нагрева.

СВЧ печь оснащена шестью уровнями мощности. Уровень мощности увеличивается при повороте регулятора по часовой стрелке.

Для классификации и выбора мощности нагрева используется таблица:

	1	2	3	4	5	6
<b>Мощность</b>	17%	40%	48%	66%	85%	100%
<b>Описание режима</b>	Низкий	Размораживание	Средний			Высокий



## Регулятор времени (таймер).

Предназначен для установки необходимого времени приготовления.

Время приготовления увеличивается при повороте регулятора по часовой стрелке. Устанавливается до 30 мин.

## Эксплуатация

1. Установите устройство на твердую ровную поверхность, способную выдержать вес устройства с загруженными в него продуктами

**Внимание!** Не удаляйте с устройства опорные ножки.

2. Убедитесь, что рабочей камере отсутствуют упаковочные материалы, и микроволновая печь не имеет каких-либо дефектов (поврежденные уплотнительные прокладки дверцы, сломанные петли и защелки, перекошенная или погнутая дверца, вмятины на дверце или внутри камеры).

**Внимание!** Вокруг печи должно оставаться достаточное пространство для воздушного потока. Расстояние над печью должно быть не менее 20 см; 10 см с задней стороны и 5 см по боковым сторонам.

3. Вставьте вилку кабеля питания в розетку.
4. Положите продукты питания в рабочую камеру печи и закройте дверцу

**Внимание!** Готовьте пищу в посуде с закрытой крышкой. Это предотвратит разбрызгивание и обеспечит равномерное приготовление пищи.

5. Выберите требуемый уровень мощности, используя регулятор мощности.

**Внимание!** Во время использования прибора, дверца или внешняя поверхность может нагреваться.

6. Для установки времени приготовления пищи поверните регулятор времени

**Внимание!** Поворот регулятора времени запускает процесс приготовления. Если выбранное время приготовления не превышает 2 минут, следует повернуть регулятор времени за деление «2», а затем, установить требуемое время. Если пища извлекается до того, как пройдет установленное время приготовления, необходимо всегда возвращать таймер в нулевое положение.

7. Для остановки СВЧ-печи в ходе процесса приготовления откройте дверцу за ручку.

## Чистка

Рекомендуется регулярно чистить СВЧ-печь и удалять из неё остатки пищи, во избежание порчи её поверхностей. Невыполнение этого требования может привести к уменьшению срока службы прибора и возникновению опасных ситуаций.

- Перед выполнением чистки всегда отключайте СВЧ-печь от электросети.
- Рабочая камера должна быть чистой и сухой. Если на внутренних стенках микроволновой печи имеются брызги или пролитые жидкости, удалите их с помощью влажной тряпочки. В случае сильного загрязнения допускается использовать мягкое моющее средство. Не рекомендуется пользоваться спреями так как они могут оставлять пятна и потемнения на поверхности дверцы.
- Удаляйте загрязнения с внешней поверхности печи, а также с внешней и внутренней стороны дверцы, влажной тряпкой. Не допускайте попадания воды в вентиляционные отверстия печи.

**Внимание! Не применяйте абразивные чистящие средства.**

- При выполнении чистки панели управления следите за тем, чтобы дверца оставалась открытой.
- Конденсат, образованный в области дверцы, удаляйте мягкой тряпкой.
- Для очистки стеклянного подноса и роликовой опоры рекомендуется их извлечь и вымыть в теплой воде с применением посудомоечного средства.
- Для удаления неприятного запаха, поместите в глубокую чашу кожуру и выдавленный сок одного лимона. Нагревайте в печи на протяжении 5 минут. По завершению протрите тряпкой стенки рабочей камеры.

## Радиопомехи

СВЧ-печь может создавать радиопомехи, нарушающие работу радиоприемников, телевизоров или другого оборудования.

Для снижения влияния радиопомех на работу другого оборудования рекомендуется использовать следующие меры:

1. Очистите дверцу и уплотняемые поверхности печи.
2. Измените направление приёмной антенны телевизора или радиоприемника.
3. Измените расположение или местоположение микроволновой печи относительно устройства принимающего радиосигналы.
4. Подключите вилку питания СВЧ-печи к другой электрической розетке, таким образом, чтобы микроволновая печь и устройство, принимающее радиосигналы, работали от разных ветвей электропитания.

## Устранение неисправностей

Неисправность	Причина	Устранение
СВЧ-печь не работает	Вилка кабеля питания ненадежно установлена в электрической розетке.	Надежно установите вилку кабеля питания в электрической розетке.
	Перегорел плавкий предохранитель. Отсутствует напряжение в электрической розетки.	Проверьте напряжение в электрической розетке путем подключения к ней другого электрического прибора.
	Не установлен таймер.	Установите таймер.
	Дверца неплотно закрыта .	Плотно закройте дверцу.

ЕСЛИ НИ ОДНА ИЗ ВЫШЕОПИСАННЫХ ПРОВЕРОК НЕ ПОЗВОЛИЛА РЕШИТЬ ПРОБЛЕМУ, ОБРАТИТЕСЬ ЗА ПОМОЩЬЮ К КВАЛИФИЦИРОВАННОМУ СПЕЦИАЛИСТУ. НЕ ПЫТАЙТЕСЬ ОТРЕГУЛИРОВАТЬ ИЛИ ОТРЕМОНТИРОВАТЬ СВЧ-ПЕЧЬ САМОСТОЯТЕЛЬНО.



## Справочник кухонной посуды для СВЧ-печи

- Идеальным материалом кухонной посуды для СВЧ-печи является такой материал, который не задерживает микроволновое излучение. Он прозрачен и позволяет микроволновой энергии проникать внутрь контейнера и нагревать продукт.
- Микроволновое излучение не проникает через металл, поэтому металлическая не должна быть использована для приготовления пищи.
- Не используйте продукты обернутые в бумагу, сделанную из бумажных отходов, т.к такая бумага может содержать мелкие частицы металла, которые могут стать причиной образования искр и возгорания.
- Используйте круглую или овальную посуду для приготовления/разогрева пищи.

Ниже представлена таблица с рекомендациями для правильного выбора посуды для приготовления пищи в СВЧ-печи.

<b>Посуда</b>	<b>Микроволновый нагрев</b>
Термостойкое стекло	ДА
Нетермостойкое стекло	НЕТ
Термостойкая керамика	ДА
Пластиковая посуда для СВЧ-печей	ДА
Кухонная бумага	ДА
Металлический противень	НЕТ
Металлическая решетка	НЕТ
Алюминиевая фольга и контейнеры из алюминиевой фольги	НЕТ

## Гарантийные обязательства

Гарантийный срок составляет 12 месяцев со дня поставки при соблюдении владельцем условий эксплуатации, изложенных в настоящем Руководстве. За нарушение работоспособности СВЧ-печи вследствие неправильной эксплуатации, а так же из-за механических повреждений, производитель ответственности не несет.

## Комплектация

В комплект поставки прибора входят:

СВЧ-печь	1шт
Стеклянный поднос	1шт
Кабель питания	1шт
Руководство по эксплуатации	1шт
Упаковка	1шт

## Технические характеристики

Модель	<b>WP-900</b>	<b>WP-900G</b>
Объем камеры, л	25	25
Мощность, кВт	0,9	0,9
Напряжение, В	220	220
Габаритные размеры, мм	281x483x424	281x483x424
Вес, кг	16	16