
7-12-18-25-38-50/SNX
12-18-25-38-50/CNX
12-18-25-38-50/FNX



СПИРАЛЬНАЯ МЕСИЛЬНАЯ МАШИНА

Инструкции по использованию и техобслуживанию

7-12-18-25-38-50/SNX 12-18-25-38-50/CNX 12-18-25-38-50/FNX



СПИРАЛЬНАЯ МЕСИЛЬНАЯ МАШИНА

СОДЕРЖАНИЕ

1 ОБЩАЯ ИНФОРМАЦИЯ

Описание месильной машины.....	4
Технические характеристики.....	4
Габариты.....	4

2 ИНФОРМАЦИЯ ПО УСТАНОВКЕ

Упаковка и распаковка.....	5
Зона установки.....	5
Электрическое подсоединение.....	5

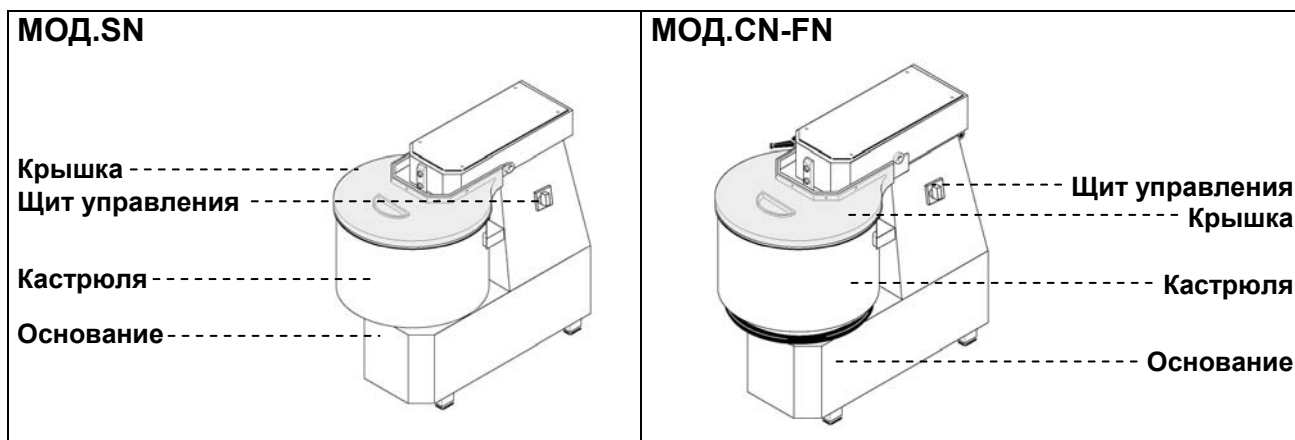
3 ИНФОРМАЦИЯ ПО ЭКСПЛУАТАЦИИ И ОЧИСТКЕ

Применение месильной машины.....	6
Советы по применению.....	6
Извлечение съемных деталей мод."CN".....	7

ПРИЛОЖЕНИЯ

Электрическая схема

Описание месильной машины



Технические характеристики

Описания	Ед. измерения	7/SN	12/SN	18/SN	25/SN	38/SN	50/SN
Питание электроэнергией	Вт Гц Ф	230Вт 50Гц 1Ф 230/400Вт 50Гц 3Ф					230/400Вт 50Гц 3Ф
Мощность	к вольт (НР)	0.37 (0.5)	0.75 (1)	0.75 (1)	1.5 (2)	1.5 (2)	2.2 (3)
Производительность	кг	7	12	18	25	38	50
Вес нетто	кг	39	58	59	93	105	175
Вес брутто	кг	46	65	66	100	112	195
Установка		На земле					

Описания	Ед. измерения	12/CN-FN	18/CN-FN	25/CN-FN	38/CN-FN	50/CN-FN
Питание электроэнергией	Вт Гц Ф	230Вт 50Гц 1Ф 230/400Вт 50Гц 3Ф				230/400Вт 50Гц 3Ф
Мощность	к вольт (НР)	0.75 (1)	0.75 (1)	1.5 (2)	1.5 (2)	2.2 (3)
Производительность	кг	12	18	25	38	50
Вес нетто	кг	65	66	103	115	206
Вес брутто	кг	72	73	112	127	230
Установка		На земле				

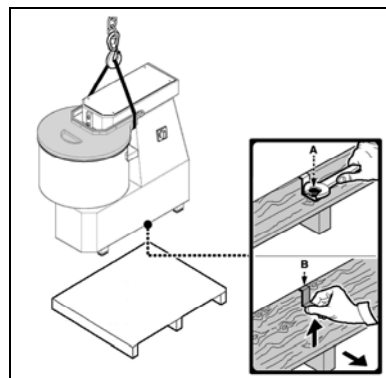
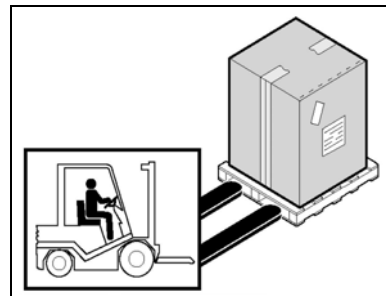
Габариты

МОД. SN				МОД. CN-FN			
мм	A	B	C	мм	A	B	C
7	450	700	720	12	450	700	870
12	450	700	870	18	450	700	870
18	450	700	870	25	450	850	970
25	550	850	970	38	550	850	970
38	550	850	970	50	600	950	1150
50	600	950	1150				
мм	A	B	C	мм	A	B	C
7	280	560	560	12	350	650	690
12	350	650	600	18	390	670	690
18	390	670	600	25	430	730	780
25	430	730	690	38	480	800	800
38	480	800	710	50	530	910	940
50	530	910	920				

ИНФОРМАЦИЯ ПО УСТАНОВКЕ 2

Упаковка и распаковка

- Перемещать упаковку,
- Открыть упаковку и проверить целостность всех компонентов. Сохранять упаковку для будущих перевозок.
- Развинтить винты **A** и поднять машину с поддона.
- Удалить стяжки **B**.
- Поднять машину, как указано и расположить её в зоне установки.



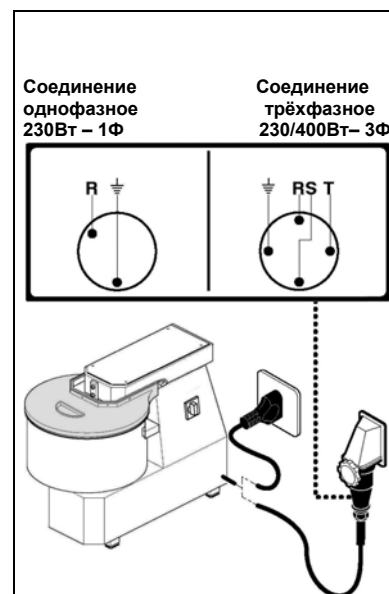
Зона установки

Электрическое подсоединение

⚠ ОПАСНОСТЬ-ВНИМАНИЕ: Электрическое подсоединение к сети питания должно быть выполнено специализированным персоналом.

() ()

Трёхфазное соединение



ИНФОРМАЦИЯ ПО ЭКСПЛУАТАЦИИ И ОЧИСТКЕ **3**

Применение месильной машины

- Поднять крышку кастрюли, чтобы положить все необходимые элементы для смеси.
- Закрыть крышку кастрюли.
- Затянуть рычаг блокировки головки для Мод. CN-FN.
- Блокировать кастрюлю посредством нижерасположенного фланца для Мод. CN.
- Запустить машину, нажимая кнопку пуска “I”; запуск произойдёт только, если крышка опущена.
- По окончании работы остановить машину, нажимая кнопку остановки “0”.
- Открыть крышку и вынуть обработанный продукт.
- По окончании работы вымыть кастрюлю и спираль горячей водой и моющим средством.
- Очистить влажной губкой внутреннюю часть крышки.

Двухскоростная версия

- Поднять крышку кастрюли, чтобы положить все необходимые элементы для смеси.
- Закрыть крышку кастрюли.
- Затянуть рычаг блокировки головки для Мод. CN-FN.
- Блокировать кастрюлю посредством нижерасположенного фланца для Мод. CN.
- Повернуть селектор скоростей в позицию 2.
- В момент, когда тесто примет вид достаточно плотной массы (приблизительно через 5 минут), повернуть селектор скорости в позицию 1.
- По окончании работы остановить машину, нажимая кнопку остановки “0”.
- Открыть крышку и вынуть обработанный продукт.
- По окончании работы вымыть кастрюлю и спираль горячей водой и моющим средством.
- Очистить влажной губкой внутреннюю часть крышки.

Советы по применению

2

Производительность:

7/SN: Объём теста 7 Кг.

Налить в кастрюлю 2,5 литра воды и затем 2 Кг. муки
Через 1-2 минуты работы добавить ещё 2,5 Кг. муки.

12/SN-12/CN-12/FN: Объём теста 12 Кг.

Налить в кастрюлю 4 литра воды и затем 4 Кг. муки
Через 1-2 минуты работы добавить ещё 4 Кг. муки.

18/SN-18/CN-18/FN: Объём теста 18 Кг.

Налить в кастрюлю 6 литров воды и затем 6 Кг. муки
Через 1-2 минуты работы добавить ещё 6 Кг. муки.

25/SN-25/CN-25/FN: Объём теста 25 Кг.

Налить в кастрюлю 8 литров воды и затем 8 Кг. муки
Через 1-2 минуты работы добавить ещё 8 Кг. муки.

38/SN-38/CN-38/FN: Объём теста 38 Кг.

Налить в кастрюлю 13 литров воды и затем 12 Кг. муки
Через 1-2 минуты работы добавить ещё 13 Кг. муки

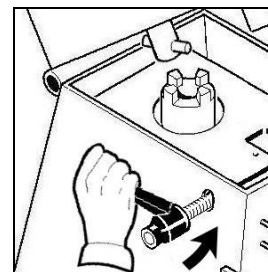
50/SN-50/CN-50/FN: Объём теста 50 Кг.

Налить в кастрюлю 17 литров воды и затем 16 Кг. муки
Через 1-2 минуты работы добавить ещё 17 Кг. муки

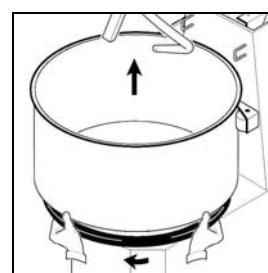
ИНФОРМАЦИЯ ПО ЭКСПЛУАТАЦИИ И ОЧИСТКЕ 3

. "CN"

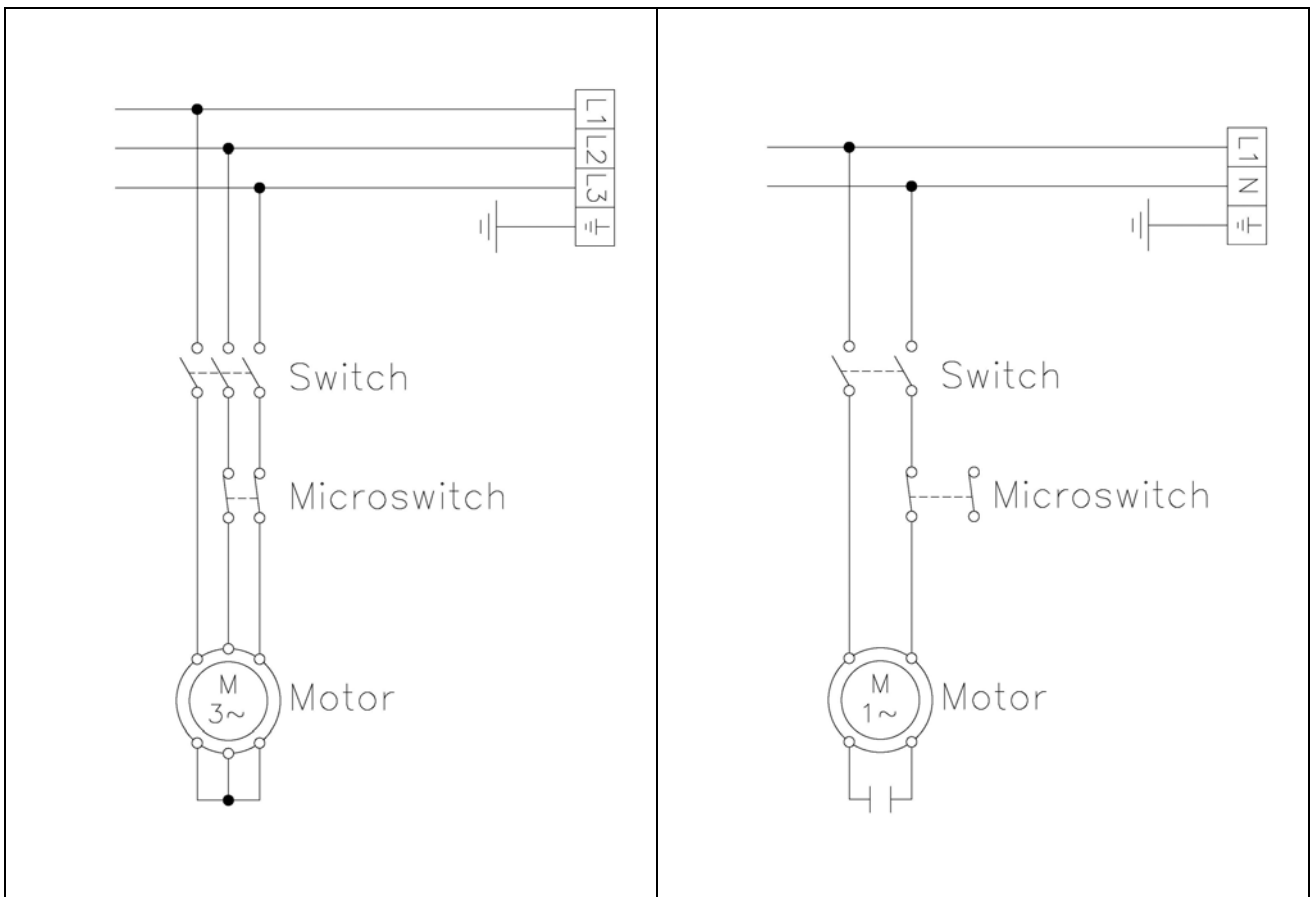
- Поднять головку, поворачивая рычаг блокировки против часовой стрелки (Мод. CN).



- Чтобы вынуть кастрюлю повернуть по часовой стрелке нижний фланец и поднять кастрюлю вверх (Мод. CN).



ЭЛЕКТРИЧЕСКАЯ СХЕМА



2

